



Hillrom™



PST 300
Precision Surgical Table

ERWARTEN SIE MEHR VON IHREM EQUIPMENT, UM IHRE PATIENTEN EFFEKTIV BEHANDELN ZU KÖNNEN.

In den Händen Ihres OP-Teams ist jeder Patient bestens aufgehoben. Komplexe Eingriffe erfordern eine zeitgemäße OP-Ausstattung, auf die Sie sich verlassen können.

Wie wäre es mit einem Equipment, mit dem Sie sicher und effizient arbeiten können?

LERNEN SIE DEN PST 300 OP-TISCH VON HILLROM KENNEN.

Dieser vielseitige, intuitiv zu bedienende OP-Tisch bietet eine solide Grundlage, um Sie bei der Vielzahl Ihrer täglichen Eingriffe besser zu unterstützen. So können Sie sich voll und ganz auf das Wesentliche konzentrieren – Ihren Patienten.



INTUITIV

Dank seiner leichten Komponenten, dem Haken-Koppelstellensystem und seiner intuitiven Fernbedienung ist der OP-Tisch schnell konfiguriert und einfach zu bedienen.



EFFIZIENT

Das modulare Design, die ergonomische Handhabung und die 360°-Durchleuchtbarkeit helfen Ihnen dabei, Ihre Arbeitsabläufe zu optimieren und sich auf Ihre Patienten zu konzentrieren.



VIELSEITIG

Mit diesem OP-Tisch sind unterschiedlichste Lagerungen in verschiedenen chirurgischen Disziplinen möglich. Die nachhaltige Investition unterstützt Sie außerdem dabei, Ihre chirurgischen Anwendungsmöglichkeiten auszuschöpfen.

*360° Durchleuchtbarkeit mit speziellem Carbon-Zubehör.



ALLGEMEINCHIRURGIE

VIELSEITIGE LAGERUNGSMÖGLICHKEITEN FÜR EINE VIELZAHL VON PATIENTEN.

Der vielseitige PST 300 OP-Tisch unterstützt Sie tagtäglich bei den unterschiedlichsten chirurgischen Anwendungen. Konfigurieren Sie den Tisch und das Zubehör nach Ihren Bedürfnissen und schaffen Sie damit die ideale Plattform für Ihre Eingriffe.



ADIPOSITASCHIRURGIE

Laparoskopische Magenoperationen unter Abduktion der unteren Extremitäten



KARDIOVASKULÄRE CHIRURGIE

Kardiovaskuläre Operationen in Rückenlage, mit flexiblem C-Bogen-Zugang



STRUMACHIRURGIE

Schilddrüseneingriffe in Rückenlage



UROLOGIE UND THORAXCHIRURGIE

Nieren- und Thoraxoperationen in Seitenlage



GYNÄKOLOGIE UND UROLOGIE

Gynäkologische und urologische Operationen in Steinschnittlage

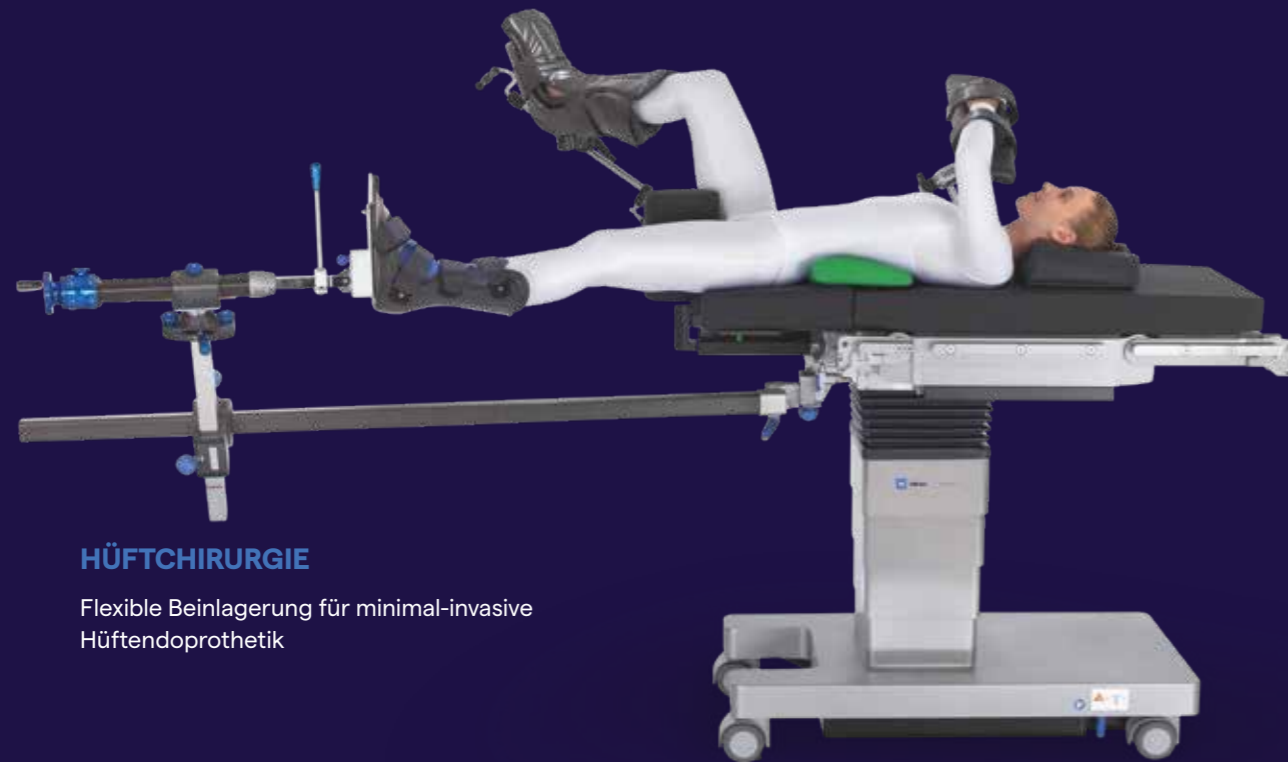


OPHTHALMOLOGIE UND HNO

Eingriffe mit Kopfkalottensystem in Rückenlage

ORTHOPÄDIE

Der PST 300 OP-Tisch kann auch für zahlreiche orthopädische Eingriffe eingesetzt werden.



HÜFTCHIRURGIE

Flexible Beinlagerung für minimal-invasive Hüftendoprothetik



SCHULTERCHIRURGIE

Beach Chair-Position für arthroskopische und offene Schulteroperationen



KNIECHIRURGIE

Freier Zugang für arthroskopische Eingriffe in Rückenlage



CHIRURGIE DER OBEREN EXTREMITÄTEN

Flexibler 360° durchleuchtbarer Hand-OP-Tisch für handchirurgische Eingriffe in Rückenlage



CHIRURGIE DER UNTEREN EXTREMITÄTEN

Extensionseinheit für Frakturen und Tibianagelungen in Rückenlage

WIRBELSÄULEN- UND NEUROCHIRURGIE

Die vielseitigen Konfigurationsmöglichkeiten und das Zubehör des PST 300 OP-Tisches ermöglichen auch Wirbelsäulen- und neurochirurgische Eingriffe.



WIRBELSÄULENCHIRURGIE

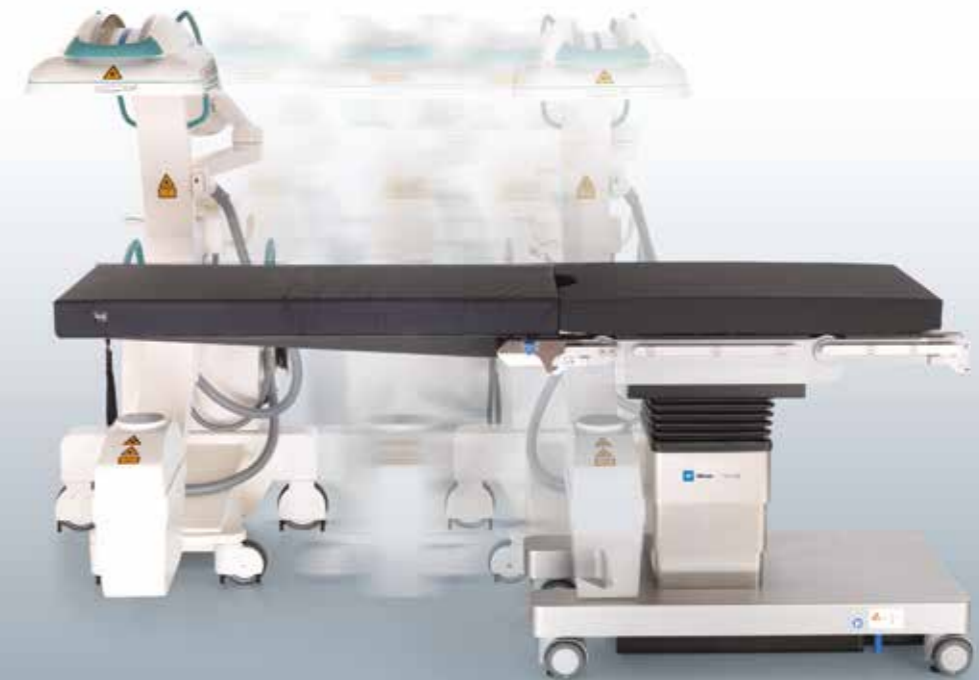
360° durchleuchtbare OP-Tischkomponenten für die Wirbelsäulen Chirurgie*

360°

Bildgebung leicht gemacht*

Die durchleuchtbare OP-Tischplatte und das Carbon-Zubehör ermöglichen eine problemlose 360°-Durchleuchtung – insbesondere für anteriore und posteriore Bildaufnahmen. Eine flexible Positionierung des C-Arms ist durch eine einfache Längsverschiebung des OP-Tisches möglich.

*360° Durchleuchtbarkeit mit speziellem Carbon-Zubehör.



NEUROCHIRURGIE

OP-Tischsegmente und Schädelklemme für die Neurochirurgie sind mit 3D-Bildgebung kompatibel



NEUROCHIRURGIE

Sitzende Position mit Schädelklemme bei posteriorem Zugang in halbsitzender Position mit Schädelklemme

INTUITIVES DESIGN

Wir haben den PST 300 OP-Tisch für eine intuitive Bedienung konzipiert, damit sich Ihr OP-Team auf das Wesentliche konzentrieren kann – den Patienten.

Schnelle Vorbereitung

Die leichten Komponenten und das Haken-Koppelstellensystem ermöglichen eine schnelle und einfache Vorbereitung und Konfiguration des OP-Tisches.

Einfach zu steuern

Doppelgelenkrollen helfen Ihnen, den Tisch einfach zu bewegen und präzise zu manövrieren.

Intuitives Design

Alle Bedienelemente sind farbkodiert – für einen schnellen Zugriff und eine einfache Bedienung.

Motorische Funktionen

Längsverschiebung und Kantung ermöglichen eine ergonomische und einfache Positionierung des Patienten.

Längsverschiebung für flexiblen C-Bogen-Zugang

Motorische Längsverschiebung von bis zu 340 mm erleichtert die Bildgebung.

Schlankes Design

Das ergonomische Fahrwerkdesign bietet viel Fußfreiheit für das OP-Personal. Dies ermöglicht einen optimalen Patientenzugang.

Intuitive Fernbedienung

Die Fernbedienung ist als kabellose oder kabelgebundene Variante erhältlich. Durch ihre Hintergrundbeleuchtung passt sie sich jeder Umgebungsbedingung an. Ihre Symbole, Farben und grafischen Elemente sind intuitiv bedienbar.



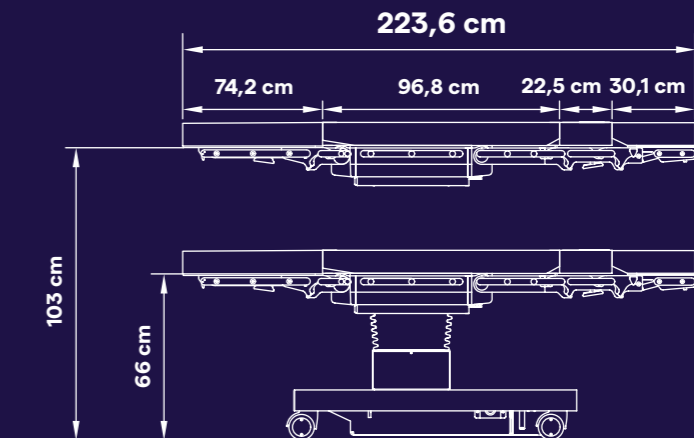
TECHNISCHE DATEN

Der PST 300 OP-Tisch – konzipiert für Ihre chirurgischen Anforderungen.

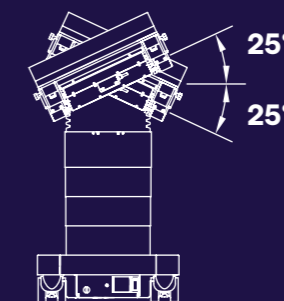
PST 300 OP-Tisch	
Abmessungen der OP-Tischplatte	223,6 cm L x 60 cm B
Nettogewicht des OP-Tisches	230 kg
Höhenverstellung	66 cm - 103 cm (± 1 cm)
Trendelenburg / Anti-Trendelenburg	$\pm 30^\circ$ ($\pm 2^\circ$)
Kantung	$\pm 25^\circ$ ($\pm 2^\circ$)
Längsverschiebung	34 cm (± 1 cm) Kopfende: 19,5 cm / Fußende: 14,5 cm
Verstellbereich Rückenplattengelenk	$+80^\circ / -60^\circ$ ($\pm 2^\circ$)
Verstellbereich Beinplattengelenk	$+80^\circ / -92^\circ$ ($\pm 2^\circ$)
Nullstellung	Motorisierte Nivellierung aller OP-Tischplattensegmente
Maximale Gewichtsbelastung	400 kg*
Kompatibles Zubehör fußseitig	22
Kompatibles Zubehör kopfseitig	10

*Die maximale Gewichtsbelastung kann je nach OP-Tischkonfiguration variieren. Weitere Informationen finden Sie in der Gebrauchsanweisung.

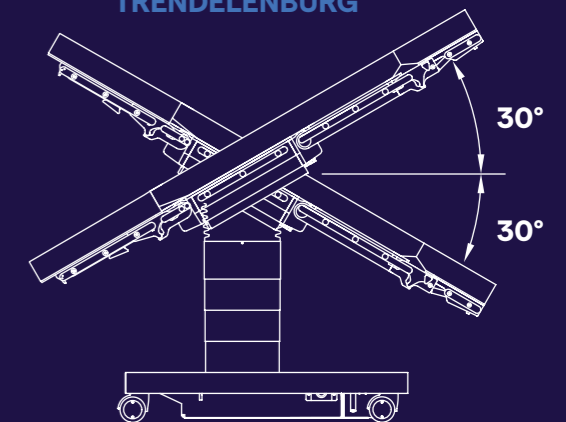
HÖHENVERSTELLUNG



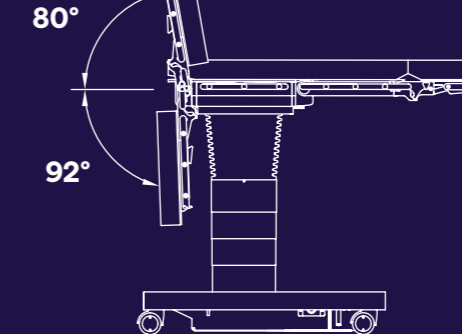
KANTUNG



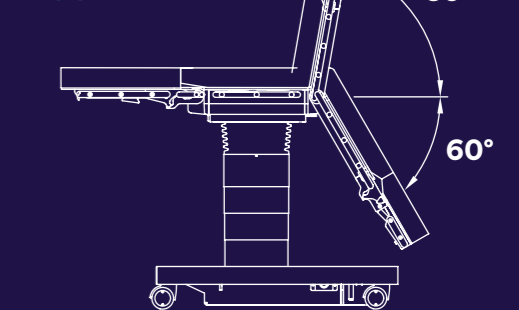
TRENDELENBURG / ANTI-TRENDELENBURG



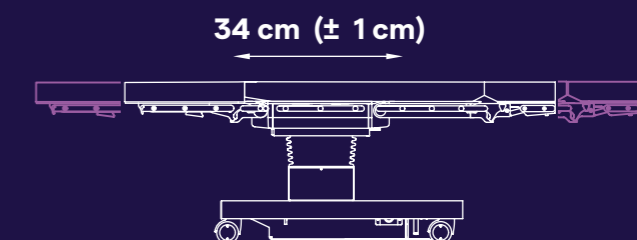
VERSTELLBEREICH BEINPLATTEN



VERSTELLBEREICH RÜCKENPLATTEN



LÄNGSVERSCHIEBUNG



MEHR LEISTUNG. WARTUNG DURCH EXPERTEN. WIR SIND FÜR SIE DA.

Auf der umfassenden Entwicklungsexpertise von Hillrom aufbauend, zeichnet sich der PST 300 OP-Tisch durch seine hohe Qualität aus – für ein nachhaltiges Investment.

- Das intuitive Design ermöglicht einen schnellen Zugriff und eine einfache Bedienung
- OP-Tischsäule, Fahrwerk und OP-Tischplatte sind bei Serviceeinsätzen leicht zugänglich
- Durch die Doppelgelenkrollen kann der OP-Tisch leicht manövriert, angepasst und in der gewünschten Position fixiert werden – auch bei Unebenheiten

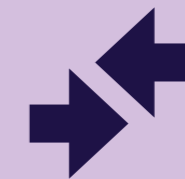
Falls Sie einmal Hilfe benötigen, steht Ihnen das erstklassige Hillrom-Serviceteam schnellstmöglich zur Seite.



Der PST 300 OP-Tisch kann mehr.
Damit Sie mehr leisten können.



**UNTERSCHIEDLICHE
CHIRURGISCHE
DISZIPLINEN**
mit umfangreichen
Positionierungsmöglichkeiten



**MEHR ALS
50
KOMPATIBLE
ZUBEHÖROPTIONEN**



**KOMPATIBEL MIT ZUBEHÖR VON
DRITTANBIETERN**

*Die maximale Gewichtsbelastung kann je nach OP-Tischkonfiguration variieren.
Weitere Informationen finden Sie in der Gebrauchsanweisung.

**360° Durchleuchtbarkeit mit speziellem Carbon-Zubehör.



Hillrom™

ÜBER HILLROM

Hillrom ist ein weltweit führendes Medizintechnikunternehmen, dessen 10.000 Mitarbeiter einen einzigen Zweck verfolgen: Verbesserung der Ergebnisse für Patienten und das medizinische Personal durch die ständige Weiterentwicklung der vernetzten Gesundheitsversorgung. Weltweit berühren unsere Innovationen täglich über 7 Millionen Patienten. Sie ermöglichen eine frühere Diagnose und Behandlung, optimieren die chirurgische Effizienz und beschleunigen die Genesung der Patienten. Gleichzeitig vereinfachen sie die klinische Kommunikation und verlagern die Versorgung näher ans Zuhause. Wir ermöglichen diese Ergebnisse durch vernetzte intelligente Betten, Patientenlifter, Technologien zur Patientenbewertung und -überwachung, Tools für die Zusammenarbeit mit Pflegekräften, Atemtherapiegeräte, moderne Geräte für den OP und vieles mehr. So erhalten wir handlungsorientierte Erkenntnisse in Echtzeit am Point-of-Care.

Advancing Connected Care.

Weitere Informationen finden Sie unter www.hillrom.com

**Sie wollen mehr für Ihre Patienten tun. Wir können helfen.
Besuchen Sie uns unter hillrom.com.**

130 E. Randolph St. Suite 1000, Chicago, IL 60601

Dieser PST 300 OP-Tisch ist für die Anwendung durch klinisches Personal und qualifizierte Fachkräfte aus dem Heil- und Pflegebereich vorgesehen. Bei diesem Medizinprodukt handelt es sich um ein reguliertes Produkt aus dem Gesundheitswesen, das gesetzlichen Bestimmungen unterliegt und dementsprechend mit dem CE-Zeichen versehen ist. Hill-Rom empfiehlt, die umfassenden Begleitdokumentationen der Medizinprodukte zu deren sicheren und ordnungsgemäßen Gebrauch sorgfältig durchzulesen. Für den ordnungsgemäßen Gebrauch und die Wartung dieser Medizinprodukte ist das Personal der Gesundheits- bzw. Pflegeeinrichtungen verantwortlich. Hill-Rom behält sich das Recht vor, ohne Ankündigung Änderungen in Design, Spezifikationen und Modellen vorzunehmen. Die einzige Garantie von Hill-Rom ist die ausdrückliche schriftliche Garantie, die sich auf den Kauf oder die Vermietung der Produkte bezieht. Trumpf Medizin Systeme GmbH + Co. KG ist eine Tochtergesellschaft der Hill-Rom Holdings, Inc.