



Therapie- und Behandlungsliegen



Hess



HESS Medizintechnik AG

*Therapie- und
Behandlungsliegen von HESS
eine gute Wahl*





Wir sind das Kompetenzzentrum in der Schweiz für Spital, Therapie und Pflege



Made in Switzerland

Erfahrung seit 1946 und ein umfassendes Know-how – gesammelt auf dem Weg vom Handwerksbetrieb zum Industrieunternehmen – zeichnet die HESS Medizintechnik AG aus. Dienstleistungen und hauseigene Produkte made in Switzerland, das steht fest.

Starker Partner

HESS ist das Kompetenzzentrum für Medizintechnik. Neben Produkten von weltweit führenden Herstellern bieten wir auch Eigenentwicklungen an. Das macht uns unabhängig. Dadurch sind wir in der Lage, medizinische, therapeutische sowie pflegerische Bedürfnisse in den Mittelpunkt unseres Denkens und Handelns zu stellen. Auch finanzielle und gesetzliche Gegebenheiten bringen wir in Einklang.

Innovativ und flexibel

Wir setzen auf konstante Weiterbildung unserer Mitarbeiter. So schaffen wir die Voraussetzungen, dass Ärzte, Pfleger und Therapeuten ihren Dienst an den Menschen wahrnehmen können. Es ist unsere Berufung, auf Spezialbedürfnisse und Kundenwünsche einzugehen.

Walter Zannier, Inhaber/CEO

Anwendungen

MultiPro im Überblick

**Suchen Sie einen Partner,
der Sie versteht?**



Als Kompetenzzentrum für Medizintechnik ist HESS Ihr zentraler Ansprechpartner. Die vorbehaltlose Verpflichtung zum Dienst am Patienten und Klienten teilt HESS mit Ihnen uneingeschränkt. Seit 1995 arbeitet Weltklasse Zürich mit HESS Therapieliegen. Das ist kein Zufall. Topteams sorgen dafür, dass Topleistungen erbracht werden können. So ist HESS kürzlich auch eine Partnerschaft mit DUL-X® eingegangen. Aus der Verbindung des Know-hows der unterschiedlichen Bereiche sollen neue, innovative Lösungen entstehen. Aber schon heute sind die MultiPro Liegen optimal auf die Bedürfnisse von Klienten und Patienten abgestimmt.



Seite	6-7	8-9	10-11	12-13	14-15	16-17	18-19	20-21	22-23	24-25	26-27	28-29	30-31	32-33	34-35	36-37	38-39
Anwendungsbereich/ Bedürfnis	MultiPro 1	MultiPro 2	MultiPro 3	MultiPro 5	MultiPro 6	MultiPro 6 Optimal	MultiPro 2 PRIMO AT	MultiPro 5 PRIMO AT	Praktitrans 2	Praktitrans 3	Praktitrans 5	Praktitrans 6	EasyLine FIX	EasyLine ZTB	MultiPro Manu	MultiPro Gyno	MultiPro Bobath
Akupunktur		○	○				○		○	○			○	○			
Behandlung	○	○	○				○		○	○			○	○			
Bestseller		○															
Chiropraktiker				○	○			○			○	○			○		
Design							○	○									
Gastroenterologie		○	○				○		○	○							
Gynäkologie																○	
Kardiologie		○	○				○		○	○			○	○			
Kosmetische Behandlung		○	○				○		○	○							
Manual Therapie					○							○			○		
Massage				○	○			○			○						
Mobil	○	○	○	○	○	○	○	○	○	○	○	○		○	○	○	○
Mobilität optimiert									○	○	○	○					
Osteopathie				○	○			○			○	○					
Pädiatrie		○	○				○		○	○			○	○			○
Pflege													○	○			○
Physiotherapie				○	○			○			○	○			○		○
Sportmedizin		○	○	○	○	○	○	○	○	○	○	○			○		
Statische Liege													○	○			
Topmodell						○											
Transport									○	○	○	○					
Trendelenburg			○		○	○	○	○	○		○						
Trendelenburg/Antitrendelenburg							○	○									
Ultraschall		○	○										○	○		○	
Untersuchungen	○	○	○	○	○	○	○	○	○	○	○	○	○	○	○	○	
Wellness				○	○			○									

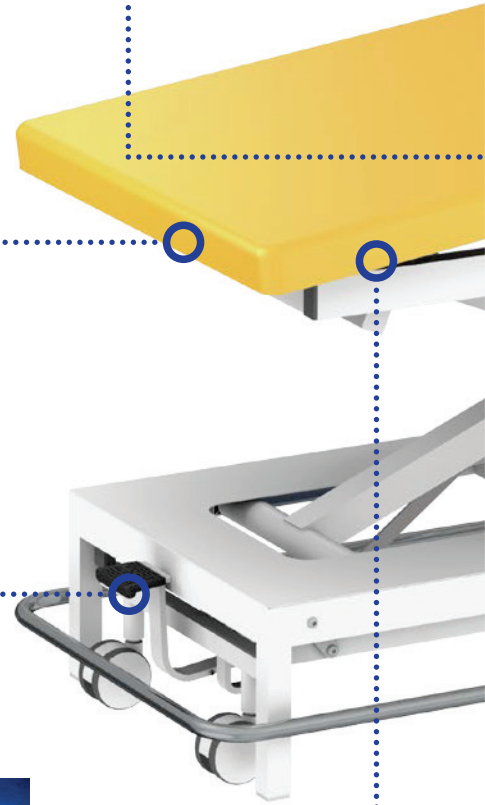
HESS MultiPro Serie

Die Argumente

*Polster mit zusätzlich gepolsterten
Randzonenverstärkungen, dadurch
beim Aufsitzen keine harten Kanten*



*Polsterteile mit bequemer
Gasdruckfederunterstützung
stufenlos hoch- und tiefstellbar*



*Zentral-Total-Blockierung;
lässt sich in jeder Position mühelos
bremsen und lösen*

*nahtlose Polster, dadurch wasser-
dicht und hygienisch einwandfrei*



3

«HESS plus»
3 Jahre Garantie



Ergonomisch



Polster wasserdicht



Qualitativ hochwertiges
Schweizer Produkt



Service



Schwerbrennbarkeit
nach DIN 53438



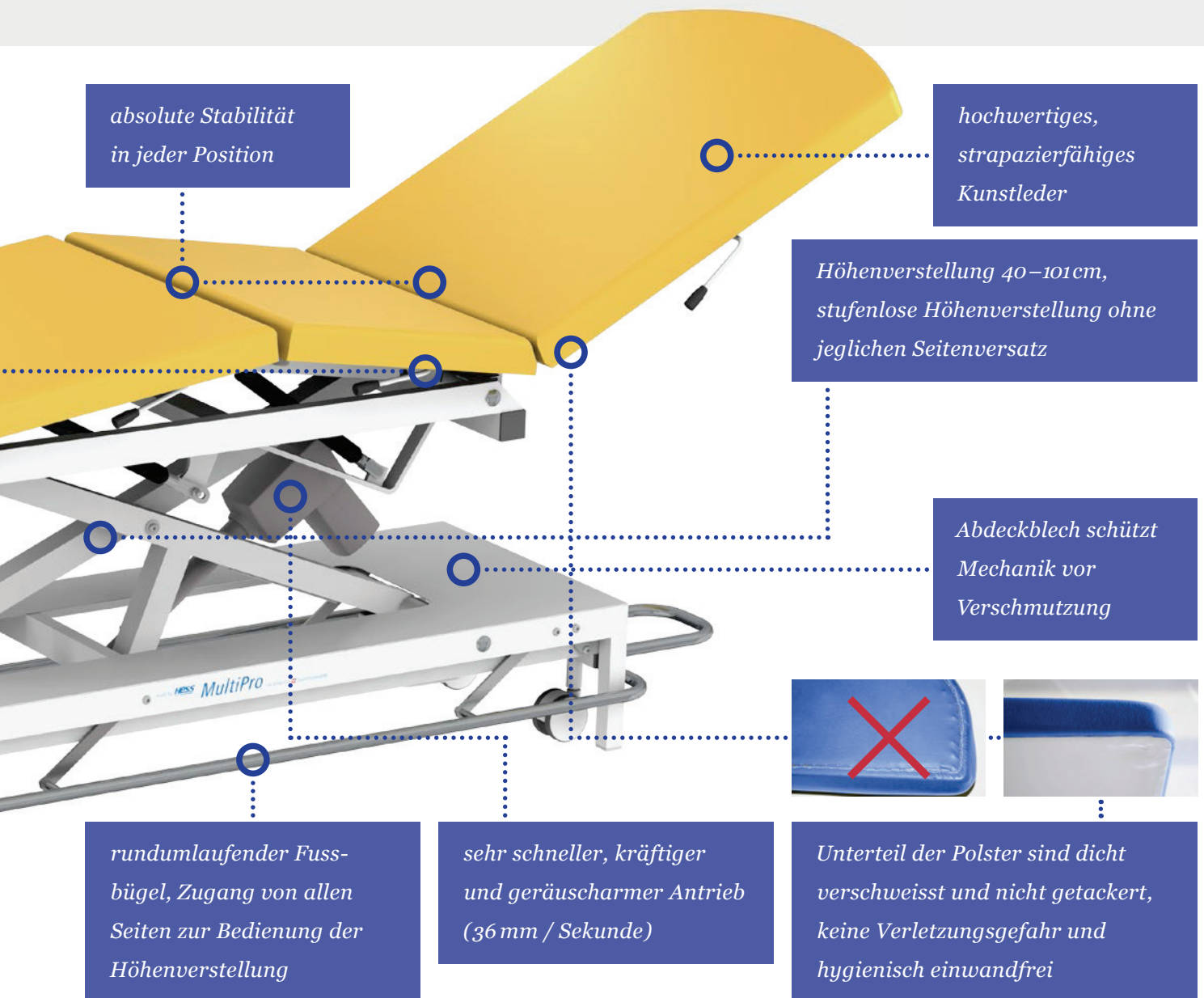
Hygienisch auf dem neusten Stand,
nahtlos verschweisste Polsterteile
(Schutz vor Bakterien im Schaumstoff),
hygienisch einwandfrei



CE-Konform



Erfahrung seit 1946



MultiPro 1

Kompromisslose Reduktion auf das Wesentliche

Ist Ihnen Perfektion im Detail wichtig?



Jedes Detail durchdacht geplant und ausgefeilt in der Umsetzung, die Zahl der Funktionen aber bewusst reduziert auf das, was Ihr Behandlungsalltag auch wirklich erfordert: Das ist unser Modell MultiPro 1. Das Ergebnis ist eine Behandlungsliege, die Sie in Ihrer Arbeit effektiv unterstützt und Ihren Klienten optimalen Komfort bietet. Gezielt einsetzbares Zubehör sorgt auf Wunsch für noch einfachere und schnellere Bedienung.

Ausführung



Typ	Standard	eco	pump	akku
MultiPro 1	H06-180	H06-181	H06-182	H06-183
	rundumlaufender Fussbügel	Fussschalter	Hydraulikpumpe (max. 150 kg)	Akkubetrieb (nur mit rundumlaufendem Fussbügel)

Basisausstattung

- *einteilige Liegefläche*
- *stufenlose elektrische Höhenverstellung von 44 bis 96 cm*
- *Geschwindigkeit unbelastet 36 mm/s (Höhenverstellung)*
- *Doppellenkrollen ø 75 mm, mit Gummibelag, Fadenschutz*
- *Zentral-Total-Blockierung (ZTB) – mittels leichtgängigem Fusspedal*
- *Gestell pulverbeschichtet (RAL 9016 verkehrsweiss)*
- *Liegefläche: 205 × 65 cm*
- *Polster: nahtlose Polsterung 6 cm dick mit 4 cm dicker latexfreier Schaumstoff-Füllung*
- *Polsterbezug: strapazierfähiges Kunstleder*
- *maximale Tragkraft: 200 kg bei gleichmässig verteilter Last (250 kg mit Schwerlastantrieb)*

Technische Daten auf Seite 42/43



*MultiPro 1 ist die richtige Liege
für eine umfassende Behandlung.*

MultiPro 2

Der Klassiker unter den Behandlungsliegen

Stehen Komfort und Funktionalität für Sie im Vordergrund?



Die Behandlungsliege MultiPro 2 trumpft mit allen technischen Feinheiten auf, die uns auszeichnen. Liege und Kopfteil sind stufenlos verstellbar, das leichtgängige Fusspedal ermöglicht das zentrale Blockieren der Liege. Wie alle unsere Modelle erfüllt auch dieses sämtliche sicherheitstechnischen Anforderungen. Mit zahlreichen Spezialausführungen lässt sich diese Behandlungsliege punktgenau für Ihre Bedürfnisse erweitern, ob in Funktion oder Komfort. Zum Beispiel mit Akku-, Netzbetrieb oder einer Hydraulikpumpe.

Ausführung



Typ	Standard	eco	pump	akku
MultiPro 2	H06-100	H06-101	H06-102	H06-103
	rundumlaufender Fussbügel	Fusschalter	Hydraulikpumpe (max. 150 kg)	Akkubetrieb (nur mit rundumlaufendem Fussbügel)

Basisausstattung

- zweiteilige Liegefläche
- stufenlose elektrische Höhenverstellung von 44 bis 96 cm
- Geschwindigkeit unbelastet 36 mm/s (Höhenverstellung)
- stufenlos hoch- und tiefstellbares Kopfteil mittels Gasdruckfeder (+75°/–18°)
- Doppellenkrollen ø 75 mm, mit Gummibelag, Fadenschutz
- Zentral-Total-Blockierung (ZTB) – mittels leichtgängigem Fusspedal
- Gestell pulverbeschichtet (RAL 9016 verkehrsweiss)
- Liegefläche: 205 × 65 cm
- Polster: nahtlose Polsterung 6 cm dick mit 4 cm dicker latexfreier Schaumstoff-Füllung
- Polsterbezug: strapazierfähiges Kunstleder
- maximale Tragkraft: 200 kg bei gleichmässig verteilter Last (250 kg mit Schwerlastantrieb)

Technische Daten auf Seite 42/43



*MultiPro 2 ist die schnörkellose Lösung
für Ihre Behandlungsbedürfnisse.*

MultiPro 3

Behandlungsliege für gehobene Ansprüche

Möchten Sie eine optimale Basis für Ihre Behandlungen?



Die ideale Behandlungsliege bietet exakt diejenigen Funktionen, die Sie im Alltag brauchen – nicht mehr und nicht weniger. Mit ihrer umfangreichen Basisausführung ist unsere MultiPro Produktlinie die Antwort auf diese Herausforderung. In dieser Liege steckt alles, was für eine erfolgreiche Behandlung notwendig ist. Dank diversen Optionen lässt sie sich aber zudem individuell auf zusätzliche Bedürfnisse abstimmen. Ein optimales Arbeitsgerät ohne Kompromisse, in dem unser gesamtes Wissen und unsere Erfahrung steckt.

Ausführung



Typ	Standard	eco	pump	akku
MultiPro 3	H06-110	H06-111	H06-112	H06-113
	rundumlaufender Fussbügel	Fussschalter	Hydraulikpumpe (max. 150 kg)	Akkubetrieb (nur mit rundumlaufendem Fussbügel)

Zubehör-Übersicht Seite 44/45

Basisausstattung

- dreiteilige Liegefläche
- stufenlose elektrische Höhenverstellung von 46 bis 98 cm
- Geschwindigkeit unbelastet 36 mm/s (Höhenverstellung)
- stufenlos hoch- und tiefstellbares Kopfteil mittels Gasdruckfeder (+65°/-18°)
- Doppellenkrollen ø 75 mm, mit Gummibelag, Fadenschutz
- Zentral-Total-Blockierung (ZTB) – mittels leichtgängigem Fusspedal
- Gestell pulverbeschichtet (RAL 9016 verkehrsweiss)
- Liegefläche: 205 × 65 cm
- Polster: nahtlose Polsterung 6 cm dick mit 4 cm dicker latexfreier Schaumstoff-Füllung
- Polsterbezug: strapazierfähiges Kunstleder
- maximale Tragkraft: 200 kg bei gleichmässig verteilter Last (250 kg mit Schwerlastantrieb)
- + stufenlos hochstellbares Liegeteil mit Knieknick mittels Gasdruckfeder
- + Trendelenburg-Lagerung (0°/-20°)

Technische Daten auf Seite 42/43



*MultiPro 3 bietet Behandlungskomfort
ohne Kompromisse*

MultiPro 5

Die Kombination aus formschön und vielseitig

Suchen Sie das perfekte Verhältnis
zwischen Preis und Leistung?



Das Innenleben der MultiPro 5 ist das Ergebnis unserer Forschungs- und Entwicklungsarbeit. Die innovative Scherenkonstruktion garantiert absolute Stabilität in jeder Position. Jeder Handgriff sitzt, Manipulationen sind leicht und sicher durchführbar. Kunden, die ein optimales Preis-Leistungs-Verhältnis suchen, setzen auf diese Therapieliege. Sie lässt kaum einen Wunsch offen, und mit einfachen Hilfsmitteln wie einer Therapie-Rolle lässt sich die Zahl der Anwendungsmöglichkeiten sogar noch steigern.

Ausführung



Typ	Standard	eco	pump	akku
MultiPro 5	H06-120	H06-121	H06-122	H06-123
	rundumlaufender Fussbügel	Fussschalter	Hydraulikpumpe (max. 150 kg)	Akkubetrieb (nur mit rundumlaufendem Fussbügel)

Zubehör-Übersicht Seite 44/45

Basisausstattung

- fünfteilige Liegefläche
- stufenlose elektrische Höhenverstellung von 44 bis 96 cm
- Geschwindigkeit unbelastet 36 mm/s (Höhenverstellung)
- stufenlos hoch- und tiefstellbares Kopfteil mittels Gasdruckfeder (+75°/–18°)
- Doppellenkrollen ø 75 mm, mit Gummibelag, Fadenschutz
- Zentral-Total-Blockierung (ZTB) – mittels leichtgängigem Fusspedal
- Gestell pulverbeschichtet (RAL 9016 verkehrsweiss)
- Liegefläche: 205 × 65 cm
- Polster: nahtlose Polsterung 6 cm dick mit 4 cm dicker latexfreier Schaumstoff-Füllung
- Polsterbezug: strapazierfähiges Kunstleder
- maximale Tragkraft: 200 kg bei gleichmässig verteilter Last (250 kg mit Schwerlastantrieb)
- + Gesichtsteil mit ergonomischem Gesichtsausschnitt inkl. Polsterinlage
- + separat stufenlos hoch- und tiefstellbares Gesichtsteil mittels Gasdruckfeder (+30°/–30°)
- + stufenlos absenkbar und um 30° nach innen drehbare Armauflagen

Technische Daten auf Seite 42/43



MultiPro 5 bietet mit ihrer fünfteiligen Liegefläche zahlreiche Möglichkeiten für preisbewusste Käufer.

MultiPro 6

Der Alleskönner unter den Therapieliegen

Wollen Sie Ihren Patienten alles bieten können?



Ob klassische Massage oder Physiotherapie: Entscheidend ist allein, welche Anwendungen Sie anbieten möchten. Diese Therapieliege wird Ihren Ansprüchen in jedem Fall gerecht werden. MultiPro 6 zeichnet sich durch höchsten Komfort für alle Beteiligten aus – den Therapeuten und die zu behandelnde Person. Sämtliche verstellbaren Polsterteile sind von beiden Seiten aus bedienbar und werden von einer Gasdruckfeder unterstützt. Ergonomisch perfekt an den Körper anpassbar ist diese Therapieliege die Grundlage jeder erfolgreichen Behandlung.

Ausführung



Typ	Standard	eco	pump	akku
MultiPro 6	H06-130	H06-131	H06-132	H06-133
	rundumlaufender Fussbügel	Fussschalter	Hydraulikpumpe (max. 150 kg)	Akkubetrieb (nur mit rundumlaufendem Fussbügel)

Zubehör-Übersicht Seite 44/45

Basisausstattung

- sechsteilige Liegefläche
- stufenlose elektrische Höhenverstellung von 46 bis 98 cm
- Geschwindigkeit unbelastet 36 mm/s (Höhenverstellung)
- stufenlos hoch- und tiefstellbares Kopfteil mittels Gasdruckfeder (+65°/-18°)
- Doppellenkrollen ø 75 mm, mit Gummibelag, Fadenschutz
- Zentral-Total-Blockierung (ZTB) – mittels leichtgängigem Fusspedal
- Gestell pulverbeschichtet (RAL 9016 verkehrsweiss)
- Liegefläche: 205 × 65 cm
- Polster: nahtlose Polsterung 6 cm dick mit 4 cm dicker latexfreier Schaumstoff-Füllung
- Polsterbezug: strapazierfähiges Kunstleder
- maximale Tragkraft: 200 kg bei gleichmässig verteilter Last (250 kg mit Schwerlastantrieb)
- + Gesichtsteil mit ergonomischem Gesichtsausschnitt inklusive Polstereinlage
- + separat stufenlos hoch- und tiefstellbares Gesichtsteil mittels Gasdruckfeder (+30°/-30°)
- + stufenlos absenkbar und um 30° nach innen drehbare Armauflagen
- + stufenlos hochstellbares Liegeteil mit Knieknick mittels Gasdruckfeder
- + Trendelenburg-Lagerung (0°/-20°)

Technische Daten auf Seite 42/43



MultiPro 6 ist die perfekte Therapieliege für ein nahezu grenzenloses Anwendungsgebiet.

MultiPro 6 Optimal

Durchdachte Details für eine optimale Funktionalität

Wünschen Sie sich eine Lösung ohne Kompromisse?



In dieser Therapieliege steckt alles, was unsere Produkte auszeichnet: Komfort, Sicherheit, Zuverlässigkeit, Stabilität und Langlebigkeit. Und das in Kombination mit der grösstmöglichen Zahl an Funktionen und Anwendungsmöglichkeiten. Geräuscharm und schnell lässt sich diese Liege stets genau zu dem machen, was die Situation gerade erfordert. Kompromisslos und punktgenau. Wenn Sie sich eine Therapieliege wünschen, die Ihnen in Ihrer täglichen Arbeit keinerlei Grenzen setzt: Herzliche Gratulation – die Suche hat ein Ende.

Ausführung



Typ	Standard	eco	pump	akku
MultiPro 6 Optimal	H06-140	H06-141	H06-142	H06-143
	rundumlaufender Fussbügel	Fussschalter	Hydraulikpumpe (max. 150 kg)	Akkubetrieb (nur mit rundumlaufendem Fussbügel)

Zubehör-Übersicht Seite 44/45

Basisausstattung

- sechsteilige Liegefläche
- stufenlose elektrische Höhenverstellung von 46 bis 98 cm
- Geschwindigkeit unbelastet 36 mm/s (Höhenverstellung)
- stufenlos hoch- und tiefstellbares Kopfteil mittels Gasdruckfeder (+65°/-18°)
- Doppellenkrollen ø 75 mm, mit Gummibelag, Fadenschutz
- Zentral-Total-Blockierung (ZTB) – mittels leichtgängigem Fusspedal
- Gestell pulverbeschichtet (RAL 9016 verkehrssweis)
- Liegefläche: 205 × 65 cm
- Polster: nahtlose Polsterung 6 cm dick mit 4 cm dicker latexfreier Schaumstoff-Füllung
- Polsterbezug: strapazierfähiges Kunstleder
- maximale Tragkraft: 200 kg bei gleichmässig verteilter Last (250 kg mit Schwerlastantrieb)
- + Gesichtsteil mit ergonomischem Gesichtsausschnitt inklusive Polstereinlage
- + separat stufenlos hoch- und tiefstellbares Gesichtsteil mittels Gasdruckfeder (+30°/-30°)
- + stufenlos absenkbar und um 30° nach innen drehbare Armauflagen
- + stufenlos hochstellbares Liegeteil mit Knieknick mittels Gasdruckfeder
- + Trendelenburg-Lagerung (0°/-20°)
- + 3 Fixationsrollen-Befestigungspunkte
- + 1 Fixationsrolle
- + 1 Fixationsrollenhalterung an der Liege fusesseitig montiert
- + Seitenschiene für Gurtsysteme, pulverbeschichtet (RAL 9016 verkehrssweis), rund, ø 20 mm

Technische Daten auf Seite 42/43



*MultiPro 6 Optimal ist die sechsteilige
Therapieliege für höchste Ansprüche und
mit zahllosen Anwendungsmöglichkeiten.*

MultiPro 2 PRIMO AT

Eine Frage des guten Geschmacks

Möchten Sie sich nicht zwischen
Funktion und Design entscheiden?



Mit ihrer zweiteiligen Liegefläche, technisch ausgefeilten Funktionen und komfortablen Bedienelementen ist die MultiPro Primo AT ein Fall für alle, die Qualität ohne Abstriche suchen. Darüber hinaus sorgt das einzigartige Design dieser Therapieliege für weitere Vorteile. Zu diesen gehört die makellose Hygiene dank leichter Reinigung und das formschöne Design. Das Ergebnis ist Therapiearbeit auf höchstem Niveau, kombiniert mit einem überzeugenden visuellen Auftritt, der sich nahtlos in Ihre Räumlichkeiten fügt.

Ausführung



Typ	Standard	eco
MultiPro 2 PRIMO AT	H06-200	H06-201
	rundumlaufender Fussbügel	Fusschalter für Primo-Modelle

Zubehör-Übersicht Seite 44/45

Basisausstattung

- zweiteilige Liegefläche
- stufenlose elektrische Höhenverstellung von 56 bis 97 cm
- Geschwindigkeit unbelastet 17 mm/s (Höhenverstellung)
- stufenlos hoch- und tiefstellbares Kopfteil mittels Gasdruckfeder (+75°/-0°)
- Doppellenkrollen ø 75 mm, mit Gummibelag, Fadenschutz
- Zentral-Total-Blockierung (ZTB) – mittels leichtgängigem Fusspedal
- Gestell pulverbeschichtet (RAL 9016 verkehrsweiss)
- Liegefläche: 205 × 65 cm
- Polster: nahtlose Polsterung 6 cm dick mit 4 cm dicker latexfreier Schaumstoff-Füllung
- Polsterbezug: strapazierfähiges Kunstleder
- maximale Tragkraft: 150 kg bei gleichmässig verteilter Last
- Trendelenburg-/Antitrendelenburg-Lagerung (mit Folientastatur, +27°/-27°)

Technische Daten auf Seite 42/43



*MultiPro PRIMO AT setzt Massstäbe
in der Kombination
zwischen Funktion und Design.*

MultiPro 5 PRIMO AT

Eine Frage des guten Geschmacks

Möchten Sie sich nicht zwischen Funktion und Design entscheiden?



Mit ihrer zweiteiligen Liegefläche, technisch ausgefeilten Funktionen und komfortablen Bedienelementen ist die MultiPro Primo AT ein Fall für alle, die Qualität ohne Abstriche suchen. Darüber hinaus sorgt das einzigartige Design dieser Therapieliege für weitere Vorteile. Zu diesen gehören die makellose Hygiene dank leichter Reinigung und das formschöne Design. Das Ergebnis ist Therapiearbeit auf höchstem Niveau, kombiniert mit einem überzeugenden visuellen Auftritt, der sich nahtlos in Ihre Räumlichkeiten fügt.

Ausführung



Typ	Standard	eco
MultiPro 5 PRIMO AT	H06-220	H06-221
	rundumlaufender Fussbügel	Fusschalter für Primo-Modelle

Zubehör-Übersicht Seite 44/45

Basisausstattung

- fünfteilige Liegefläche
- stufenlose elektrische Höhenverstellung von 56 bis 97 cm
- Geschwindigkeit unbelastet 17 mm/s (Höhenverstellung)
- stufenlos hoch- und tiefstellbares Kopfteil mittels Gasdruckfeder (+75°/–0°)
- Doppellenkrollen ø 75 mm, mit Gummibelag, Fadenschutz
- Zentral-Total-Blockierung (ZTB) – mittels leichtgängigem Fusspedal
- Gestell pulverbeschichtet (RAL 9016 verkehrsweiss)
- Liegefläche: 205 × 65 cm
- Polster: nahtlose Polsterung 6 cm dick mit 4 cm dicker latexfreier Schaumstoff-Füllung
- Polsterbezug: strapazierfähiges Kunstleder
- maximale Tragkraft: 150 kg bei gleichmässig verteilter Last
- Trendelenburg-/Antitrendelenburg-Lagerung (mit Folientastatur, +27°/–27°)
- + Gesichtsteil mit ergonomischem Gesichtsausschnitt inklusive Polstereinlage
- + separat stufenlos hoch- und tiefstellbares Gesichtsteil mittels Gasdruckfeder (+30°/–30°)
- + stufenlos absenkbares und um 30° nach innen drehbares Armauflagen

Technische Daten auf Seite 42/43



*MultiPro PRIMO AT setzt Massstäbe
in der Kombination
zwischen Funktion und Design.*

Praktitrans 2

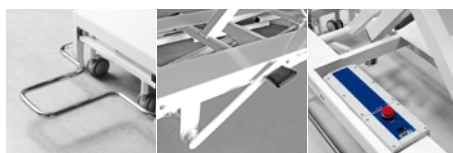
Mobilität mit Komfort und Sicherheit

Steht Mobilität für Sie im Zentrum?



Die Qualität und der Komfort unserer Therapie- und Behandlungsliegen, umgesetzt in einer mobilen Variante: Das Ergebnis heisst Praktitrans. Wer auf Mobilität angewiesen ist, auf die umfangreichen Funktionen und die einfache Bedienung unserer Modelle aber nicht verzichten will, ist damit am Ziel angekommen. Für Anwender und die behandelte Person gleichermassen, bietet Praktitrans höchsten Mobilitätskomfort bei grösstmöglicher Sicherheit. Auch hier ist die Basisausstattung erweiterbar für Ihre ganz individuellen Anforderungen.

Ausführung



Typ	Standard	pump	akku
Praktitrans 2	H06-700	H06-701	H06-703
	rundumlaufender Fussbügel	Hydraulikpumpe (max. 150 kg)	Akkubetrieb (nur mit rundumlaufendem Fussbügel)

Basisausstattung

- zweiteilige Liegefläche
- Stufenlose elektrische Höhenverstellung von 44 bis 96 cm
- Geschwindigkeit unbelastet 36 mm/s (Höhenverstellung)
- stufenlos hoch- und tiefstellbares Kopfteil mittels Gasdruckfeder (+75°/-18°)
- Einzellenkrollen ø100 mm, mit Gummibelag, Fadenschutz
- Zentral-Total-Blockierung (ZTB) – mittels leichtgängigem Fusspedal
- Gestell pulverbeschichtet (RAL 9016 verkehrsweiss)
- Liegefläche: 205 × 65 cm
- Polster: nahtlose Polsterung 6 cm dick mit 4 cm dicker latexfreier Schaumstoff-Füllung
- Polsterbezug: strapazierfähiges Kunstleder
- maximale Tragkraft: 200 kg bei gleichmässig verteilter Last (250 kg mit Schwerlastantrieb)

Technische Daten auf Seite 42/43



*Praktitrans ist die mobile Umsetzung
unseres gesamten Erfahrungsschatzes.*

Praktitrans 3

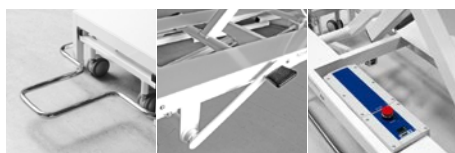
Mobilität mit Komfort und Sicherheit

Steht Mobilität für Sie im Zentrum?



Die Qualität und der Komfort unserer Therapie- und Behandlungsliegen, umgesetzt in einer mobilen Variante: Das Ergebnis heisst Praktitrans. Wer auf Mobilität angewiesen ist, auf die umfangreichen Funktionen und die einfache Bedienung unserer Modelle aber nicht verzichten will, ist damit am Ziel angekommen. Für Anwender und die behandelte Person gleichermassen, bietet Praktitrans höchsten Mobilitätskomfort bei grösstmöglicher Sicherheit. Auch hier ist die Basisausstattung erweiterbar für Ihre ganz individuellen Anforderungen.

Ausführung



Typ	Standard	pump	akku
Praktitrans 3	H06-710	H06-711	H06-713
	rundumlaufender Fussbügel	Hydraulikpumpe (max. 150 kg)	Akkubetrieb (nur mit rundumlaufendem Fussbügel)

Zubehör-Übersicht Seite 44/45

Basisausstattung

- dreiteilige Liegefläche
- stufenlose elektrische Höhenverstellung von 46 bis 98 cm
- Geschwindigkeit unbelastet 36 mm/s (Höhenverstellung)
- stufenlos hoch- und tiefstellbares Kopfteil mittels Gasdruckfeder (+65°/-18°)
- Einzellenkrollen ø100 mm, mit Gummibelag, Fadenschutz
- Zentral-Total-Blockierung (ZTB) – mittels leichtgängigem Fusspedal
- Gestell pulverbeschichtet (RAL 9016 verkehrsweiss)
- Liegefläche: 205 × 65 cm
- Polster: nahtlose Polsterung 6 cm dick mit 4 cm dicker latexfreier Schaumstoff-Füllung
- Polsterbezug: strapazierfähiges Kunstleder
- maximale Tragkraft: 200 kg bei gleichmässig verteilter Last (250 kg mit Schwerlastantrieb)
- + stufenlos hochstellbares Liegeteil mit Knieknick mittels Gasdruckfeder
- + Trendelenburg-Lagerung um (0°/-20 °)

Technische Daten auf Seite 42/43



*Praktitrans ist die mobile Umsetzung
unseres gesamten Erfahrungsschatzes.*

Praktitrans 5

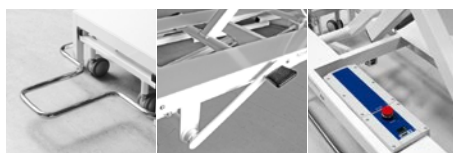
Mobilität mit Komfort und Sicherheit

Steht Mobilität für Sie im Zentrum?



Die Qualität und der Komfort unserer Therapie- und Behandlungsliegen, umgesetzt in einer mobilen Variante: Das Ergebnis heisst Praktitrans. Wer auf Mobilität angewiesen ist, auf die umfangreichen Funktionen und die einfache Bedienung unserer Modelle aber nicht verzichten will, ist damit am Ziel angekommen. Für Anwender und die behandelte Person gleichermassen, bietet Praktitrans höchsten Mobilitätskomfort bei grösstmöglicher Sicherheit. Auch hier ist die Basisausstattung erweiterbar für Ihre ganz individuellen Anforderungen.

Ausführung



Typ	Standard	pump	akku
Praktitrans 5	H06-720	H06-721	H06-723
	rundumlaufender Fussbügel	Hydraulikpumpe (max. 150 kg)	Akkubetrieb (nur mit rundumlaufendem Fussbügel)

Zubehör-Übersicht Seite 44/45

Basisausstattung

- fünfteilige Liegefläche
- stufenlose elektrische Höhenverstellung von 44 bis 96 cm
- Geschwindigkeit unbelastet 36 mm/s (Höhenverstellung)
- stufenlos hoch- und tiefstellbares Kopfteil mittels Gasdruckfeder (+75°/–18°)
- Einzellenkrollen ø100 mm, mit Gummibelag, Fadenschutz
- Zentral-Total-Blockierung (ZTB) – mittels leichtgängigem Fusspedal
- Gestell pulverbeschichtet (RAL 9016 verkehrsweiss)
- Liegefläche: 205 × 65 cm
- Polster: nahtlose Polsterung 6 cm dick mit 4 cm dicker latexfreier Schaumstoff-Füllung
- Polsterbezug: strapazierfähiges Kunstleder
- maximale Tragkraft: 200 kg bei gleichmässig verteilter Last (250 kg mit Schwerlastantrieb)
- + Gesichtsteil mit ergonomischem Gesichtsausschnitt inklusive Polstereinlage
- + separat stufenlos hoch- und tiefstellbares Gesichtsteil mittels Gasdruckfeder (+30°/–30°)
- + stufenlos absenkbares und um 30° nach innen drehbares Armauflagen

Technische Daten auf Seite 42/43



*Praktitrans ist die mobile Umsetzung
unseres gesamten Erfahrungsschatzes.*

Praktitrans 6

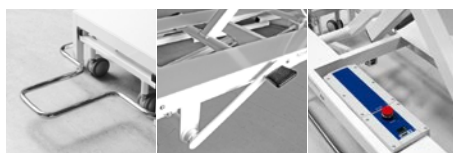
Mobilität mit Komfort und Sicherheit

Steht Mobilität für Sie im Zentrum?



Die Qualität und der Komfort unserer Therapie- und Behandlungsliegen, umgesetzt in einer mobilen Variante: Das Ergebnis heisst Praktitrans. Wer auf Mobilität angewiesen ist, auf die umfangreichen Funktionen und die einfache Bedienung unserer Modelle aber nicht verzichten will, ist damit am Ziel angekommen. Für Anwender und die behandelte Person gleichermassen, bietet Praktitrans höchsten Mobilitätskomfort bei grösstmöglicher Sicherheit. Auch hier ist die Basisausstattung erweiterbar für Ihre ganz individuellen Anforderungen.

Ausführung



Typ	Standard	pump	akku
Praktitrans 6	H06-730	H06-731	H06-733
	rundumlaufender Fussbügel	Hydraulikpumpe (max. 150 kg)	Akkubetrieb (nur mit rundumlaufendem Fussbügel)

Zubehör-Übersicht Seite 44/45

Basisausstattung

- sechsteilige Liegefläche
- stufenlose elektrische Höhenverstellung von 46 bis 98 cm
- Geschwindigkeit unbelastet 36 mm/s (Höhenverstellung)
- stufenlos hoch- und tiefstellbares Kopfteil mittels Gasdruckfeder (+65°/-18°)
- Einzellenkrollen ø100 mm, mit Gummibelag, Fadenschutz
- Zentral-Total-Blockierung (ZTB) – mittels leichtgängigem Fusspedal
- Gestell pulverbeschichtet (RAL 9016 verkehrsweiss)
- Liegefläche: 205 × 65 cm
- Polster: nahtlose Polsterung 6 cm dick mit 4 cm dicker latexfreier Schaumstoff-Füllung
- Polsterbezug: strapazierfähiges Kunstleder
- maximale Tragkraft: 200 kg bei gleichmässig verteilter Last (250 kg mit Schwerlastantrieb)
- + Gesichtsteil mit ergonomischem Gesichtsausschnitt inklusive Polstereinlage
- + separat stufenlos hoch- und tiefstellbares Gesichtsteil mittels Gasdruckfeder (+30°/-30°)
- + stufenlos absenkbar und um 30° nach innen drehbare Armauflagen
- + stufenlos hochstellbares Liegeteil mit Knieknick mittels Gasdruckfeder
- + Trendelenburg-Lagerung um (0°/-20°)

Technische Daten auf Seite 42/43



*Praktitrans ist die mobile Umsetzung
unseres gesamten Erfahrungsschatzes.*

EasyLine FIX

Bequemes Arbeiten dank optimalem Handling

**Arbeiten Sie heute schon
ergonomisch und bequem?**



Fachliche Kompetenz und Erfahrung werden bei Ihnen als Arzt oder Therapeut vorausgesetzt. Doch die immer vielseitigeren Behandlungsmethoden setzen auch die geeigneten technischen Arbeitsmittel voraus. Mit EasyLine steht Ihnen eine klassische Behandlungsliege zur Verfügung, die optimales Handling erlaubt. Sie arbeiten in einer bequemen Position, die Patienten fühlen sich aufgehoben und sicher. Verschiedene Ausstattungsoptionen ermöglichen eine Erweiterung der Funktionen. Eine Liege, die das mitbringt, was Sie erwarten dürfen – zu einem überaus interessanten Preis.

Ausführung



Typ	Standard	ergonom. Gesichtsausschnitt
EasyLine FIX, Höhe 65 cm	H04-120.065	H06-500
EasyLine FIX, Höhe 70 cm	H04-120.070	H06-500
EasyLine FIX, Höhe 75 cm	H04-120.075	H06-500

Zubehör-Übersicht Seite 44/45

Basisausstattung

- zweiteilige Liegefläche
- stufenlos hoch- und tiefstellbares Kopfteil mittels Gasdruckfeder (+75°/-18°)
- Gestell pulverbeschichtet (RAL 9016 verkehrsweiss)
- Liegefläche: 205 × 65 cm
- Polster: nahtlose Polsterung 6 cm dick mit 4 cm dicker latexfreier Schaumstoff-Füllung
- Polsterbezug: strapazierfähiges Kunstleder
- maximale Tragkraft: 250 kg bei gleichmässig verteilter Last

Technische Daten auf Seite 42/43

Liegeteil stufenlos hochstellbar	H04-415
Gestell verchromt	H04-CHROM
Gestell in RAL-Farbe nach Wunsch	H04-FARBE



EasyLine überzeugt durch klare Funktionen und ein ansprechendes Design.

EasyLine ZTB

Bequemes Arbeiten dank optimalem Handling

**Arbeiten Sie heute schon
ergonomisch und bequem?**



Fachliche Kompetenz und Erfahrung werden bei Ihnen als Arzt oder Therapeut vorausgesetzt. Doch die immer vielseitigeren Behandlungsmethoden setzen auch die geeigneten technischen Arbeitsmittel voraus. Mit EasyLine steht Ihnen eine klassische Behandlungsliege zur Verfügung, die optimales Handling erlaubt. Sie arbeiten in einer bequemen Position, die Patienten fühlen sich aufgehoben und sicher. Verschiedene Ausstattungsoptionen ermöglichen eine Erweiterung der Funktionen. Eine Liege, die das mitbringt, was Sie erwarten dürfen – zu einem überaus interessanten Preis.

Ausführung



Typ	Standard	ergonom. Gesichtsausschnitt
EasyLine ZTB, Höhe 65 cm	H04-121.065	H06-500
EasyLine ZTB, Höhe 70 cm	H04-121.070	H06-500
EasyLine ZTB, Höhe 75 cm	H04-121.075	H06-500

Zubehör-Übersicht Seite 44/45

Basisausstattung

- zweiteilige Liegefläche
- stufenlos hoch- und tiefstellbares Kopfteil mittels Gasdruckfeder (+75°/-18°)
- Gestell pulverbeschichtet (RAL 9016 verkehrsweiss)
- Liegefläche: 205 × 65 cm
- Polster: nahtlose Polsterung 6 cm dick mit 4 cm dicker latexfreier Schaumstoff-Füllung
- Polsterbezug: strapazierfähiges Kunstleder
- maximale Tragkraft: 250 kg bei gleichmässig verteilter Last
- + Einzellenkrollen ø100 mm, mit Gummibelag, Fadenschutz
- + Zentral-Total-Blockierung (ZTB) – mittels leichtgängigem Fusspedal

Technische Daten auf Seite 42/43

Liegeteil stufenlos hochstellbar	H04-415
Gestell verchromt	H04-CHROM
Gestell in RAL-Farbe nach Wunsch	H04-FARBE



EasyLine überzeugt durch klare Funktionen und ein ansprechendes Design.

MultiPro Manu

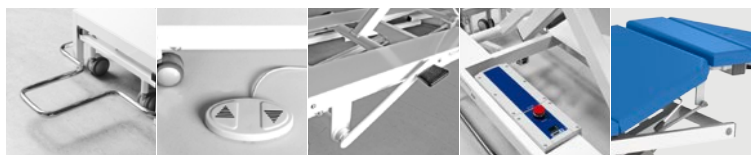
Unübertroffen für manuelle Therapien

**Möchten Sie ein möglichst breites
Behandlungsspektrum anbieten?**



Auch wenn die Anatomie des Menschen seit Langem als gut erforscht gelten darf: Im Therapie- und Behandlungsbereich werden laufend weitere Fortschritte erzielt. Mit MultiPro Manu sind Sie für gängige und für künftige Therapieformen gut gerüstet, insbesondere bei manuellen Therapien. Das horizontal fixierte Zwischenteil leistet gute Dienste bei Kyphosierung, das stufenlos hochstellbare Brustteil bietet höchsten Komfort für den Therapeuten und die behandelte Person. Die vierteilige Liegefläche erfüllt im Zusammenspiel mit diversen Ausstattungsmodulen auch höchste Ansprüche.

Ausführung



Typ	Standard	eco	pump	akku	motorische Kyphosierung
MultiPro Manu	H06-160	H06-161	H06-162	H06-163	H06-519.001
	rundumlaufender Fussbügel	Fussschalter	Hydraulikpumpe (max. 150 kg)	Akkubetrieb (nur mit rundumlaufendem Fussbügel)	

Basisausstattung

- vierteilige Liegefläche
- stufenlose elektrische Höhenverstellung von 46 bis 98 cm
- Geschwindigkeit unbelastet 36 mm/s (Höhenverstellung)
- stufenlos hoch- und tiefstellbares Kopfteil mittels Gasdruckfeder (+53°/-26°)
- Doppellenkrollen ø 75 mm, mit Gummibelag, Fadenschutz
- Zentral-Total-Blockierung (ZTB) – mittels leichtgängigem Fusspedal
- Gestell pulverbeschichtet (RAL 9016 verkehrsweiss)
- Liegefläche: 192 × 62 cm
- Polster: nahtlose Polsterung 5 cm dick mit 3 cm dicker latexfreier Schaumstoff-Füllung
- Polsterbezug: strapazierfähiges Kunstleder
- maximale Tragkraft: 200 kg bei gleichmässig verteilter Last (250 kg mit Schwerlastantrieb)
- + Kopfteilpolsterung mit langem Gesichtsschlitz
- + stufenlos hochstellbares Brustteil mittels Gasdruckfeder
- + optimale Kyphosierung durch horizontal, fixiertes Zwischenteil

Technische Daten auf Seite 42/43



*MultiPro Manu bietet
qualitativ hochstehende Funktionalität
bei manuellen Therapien.*

MultiPro Gyno

Die Untersuchungsliege mit dem grossen Plus

Möchten Sie flexibel bleiben dank einer Kombiliege?



Wir sind nah am Markt, kennen die Bedürfnisse unserer Kunden und nehmen sie gerne auf. Ein Beispiel dafür ist MultiPro Gyno, die Kombiliege, mit der wir ein oft gehörtes Bedürfnis stillen. Zum einen handelt es sich um eine klassische Untersuchungsliege mit grossem Komfort und umfassenden Funktionen, zum anderen wird sie mit speziellem Zubehör zur punktuell einsetzbaren Gynäkologieliege. Die perfekte Lösung für Ärzte, die vereinzelte gynäkologische Untersuchungen durchführen, auf die klassische Liege aber nicht verzichten möchten.

Ausführung

Typ	Standard	eco	pump	akku	Beckenteil-Einlage	Fersenstützen verchromt	Knieschalen
MultiPro Gyno	H06-150	H06-151	H06-152	H06-153	H06-537	H06-514	H06-516
	rundumlaufender Fussbügel	Fussschalter	Hydraulikpumpe (max. 150 kg)	Akkubetrieb (nur mit rundumlaufendem Fussbügel)			Kunststoff, weiss

Zubehör-Übersicht Seite 44/45

Basisausstattung

- dreiteilige Liegefläche
- stufenlose elektrische Höhenverstellung von 46 bis 98 cm
- Geschwindigkeit unbelastet 36 mm/s (Höhenverstellung)
- stufenlos hoch- und tiefstellbares Kopfteil mittels Gasdruckfeder (+50°/–18°)
- Doppellenkrollen ø 75 mm, mit Gummibelag, Fadenschutz
- Zentral-Total-Blockierung (ZTB) – mittels leichtgängigem Fusspedal
- Gestell pulverbeschichtet (RAL 9016 verkehrsweiss)
- Liegefläche: 200 × 65 cm
- Polster: nahtlose Polsterung 6 cm dick mit 4 cm dicker latexfreier Schaumstoff-Füllung
- Polsterbezug: strapazierfähiges Kunstleder
- maximale Tragkraft: 200 kg bei gleichmässig verteilter Last (250 kg mit Schwerlastantrieb)
- + Rückenteil stufenlos hochstellbar (Gasdruckfeder) (+85°/–0°)
- + Beckenhochlagerung in 3 Rasterpositionen (maximal +15°)
- + Sitzteil mit Ausschnitt

elektrische Beckenteilverstellung

H06-519.002

Technische Daten auf Seite 42/43



Bild enthält Zubehör

Schublade	Kolposkophalterung	Dmed® oculus Untersuchungs-lampe	Schienenbefestigung	Seitenschienen
H06-515	H06-517	D13134000	H20-181	H06-506
Stahl, rostfrei	für Olympus, Zeiss und Leisegang (bedingt Seitenschienen)	reinweiss (RAL 9010), (bedingt Seitenschienenbefestigung und Seitenschiene)		für Zubehör, 30 × 10 mm flach, verchromt



*MultiPro Gyno
ist die Untersuchungs-liege
mit grossem Wirkungsradius.*

MultiPro Bobath

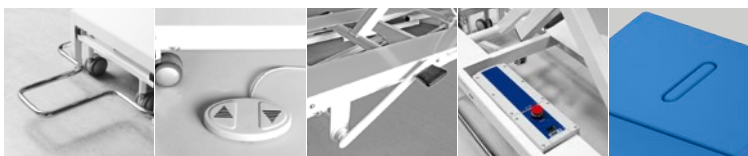
Schlichte Ästhetik bei hoher Funktionalität

**Bietet Ihnen Ihre heutige
Untersuchungsliege zu wenig Spielraum?**



Innerhalb unseres Produkte-Portfolios ist MultiPro Bobath ohne Zweifel das Arbeitstier. Mit extrabreiten Ausführungen, einem Schwerlastmotor und der Option auf Sondermasse auf Anfrage bietet diese Untersuchungsliege einfach mehr Spielraum – für die behandelnde Person wie für den Patienten. Gerade bei körperlichen Einschränkungen, Behinderungen oder starkem Übergewicht erweist sich diese Liege als unersetzlich im Alltag. Sicherheit und Komfort stehen hier ebenso im Zentrum wie bei unseren weiteren Produktlinien.

Ausführung



Typ	Standard	eco	pump	akku	Gesichts- ausschnitt
MultiPro Bobath, einteilig, Breite 100 cm	H06-300	H06-301	H06-302	H06-303	H06-527
MultiPro Bobath, einteilig, Breite 120 cm	H06-310	H06-311		H06-313	H06-527
MultiPro Bobath, einteilig, Breite 140 cm	H06-320	H06-321		H06-323	H06-527
MultiPro Bobath, zweiteilig, Breite 100 cm	H06-400	H06-401	H06-402	H06-403	H06-527
MultiPro Bobath, zweiteilig, Breite 120 cm	H06-410	H06-411		H06-413	H06-527
MultiPro Bobath, zweiteilig, Breite 140 cm	H06-420	H06-421		H06-423	H06-527
Sondermasse auf Anfrage	rundum- laufender Fussbügel	Fussshalter	Hydraulik- pumpe (max. 150 kg)	Akkubetrieb (nur mit rund- umlaufendem Fussbügel)	

Zubehör-Übersicht Seite 44/45

Basisausstattung

- ein- oder zweiteilige Liegefläche
- stufenlose elektrische Höhenverstellung von 43 bis 96 cm
- Geschwindigkeit unbelastet 36 mm/s (Höhenverstellung)
- bei der 2-teiligen Liegefläche ist das Kopfteil stufenlos hoch- und tiefstellbar, mittels Gasdruckfeder (+75°/-18°)
- Einzellenkrollen ø100 mm, mit Gummibelag, Fadenschutz
- Zentral-Total-Blockierung (ZTB) – mittels leichtgängigem Fusspedal
- Gestell pulverbeschichtet (RAL 9016 verkehrsweiss)
- Liegefläche: 205 × 100/120/140 cm
- maximale Tragkraft: 280 kg bei gleichmässig verteilter Last
- Polster: nahtlose Polsterung 5 cm dick mit 3 cm dicker latexfreier Schaumstoff-Füllung
- Polsterbezug: strapazierfähiges Kunstleder

Garantieverlängerungen 1 Jahr H06-9020

Polsterfarbe abweichend vom HESS-Standard H06-524

Gestell in RAL-Farbe nach Wunsch H06-525

Technische Daten auf Seite 42/43



*MultiPro Bobath ist Ihr Partner
in besonderen Situationen.*

Ausstattungs-Mobiliar

Wir bieten Ihnen auch Mobiliar für alle Bereiche. Verlangen Sie unseren detaillierten Katalog.



Therapeutenstuhl

H01-150.009

höhenverstellbar von 48 bis 66 cm
aus rostfreiem Stahl
Polstersitz rund, ø 36 cm
Polsterbezug Kunstleder



eco Therapeutenstuhl

H01-300.300

höhenverstellbar von 50 bis 67 cm
Ringauslösung
Polstersitz rund, ø 36 cm
Polsterbezug Kunstleder



Vario-car 60 Basiswagen

08069

1 Schublade
Breite 60 cm
Höhe 73 cm
Tiefe 45 cm



Vario-car 90 Basiswagen

04511

1 Schublade
Breite 90 cm
Höhe 87 cm
Tiefe 45 cm



Vario-car 60 Regalwagen

05622

3 Ablageplatten
Breite 60 cm
Höhe 83 cm
Tiefe 45 cm



ISO-Modulwagen (ohne Zubehör)

543 312

2 Flügeltüren
Breite 90 cm
Tiefe 68 cm
Arbeitshöhe 83 cm
Korpshöhe 60 cm



Verband- und Behandlungswagen

543 284

5 Schubladen 15 cm
Breite 60 cm
Tiefe 58 cm
Arbeitshöhe 98 cm
Korpshöhe 75 cm



Abfallsammler doppelt

H02-300.02

für 2 Säcke à 100 bis 110 Liter
Breite 79 cm
Höhe 102 cm
Tiefe 42,5 cm
(auch einfach erhältlich)



Original HESS Boy

in diversen Abmessungen erhältlich

mit Kellko-Vollkern oder Aluminium-
Tablaren erhältlich



Reinigungsmittel für Kunstleder

H06-990



Schutzmatte

H06-529

81 x 45 cm



Fix Leintuch

Stoffbezüge
H06-540.01 weiss
H06-540.02 elfenbein
H06-540.03 mint
H06-540.04 stahlblau



Halbrolle

H06-551 (mit Fixierband)
H06-553 (ohne Fixierband)

ø 18 cm
Länge 50 cm



Knierolle

H06-550

ø 18 cm
Länge 50 cm



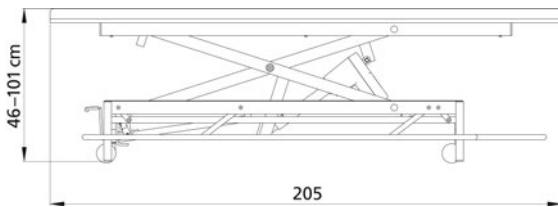
Paraventgestell mit Rollen

H03-117.009

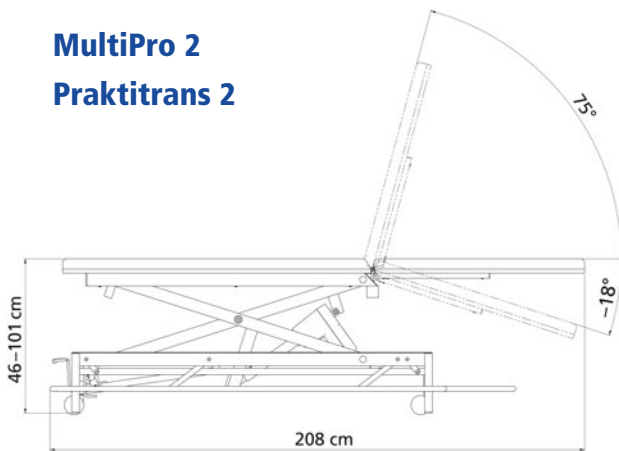
H03-118.005 Überzug blau
H03-118.003 Überzug gelb
H03-118.001 Überzug weiss

Technische Daten

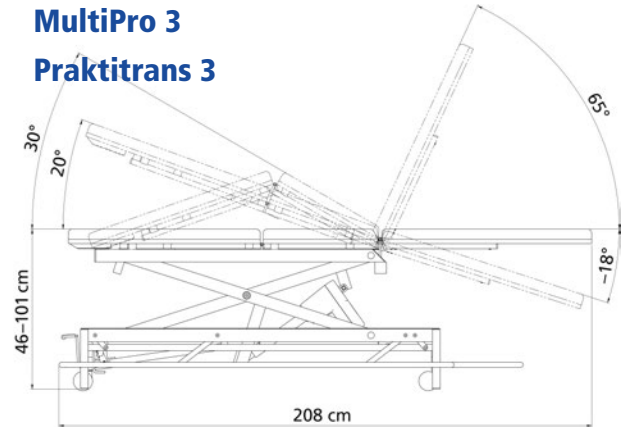
MultiPro 1



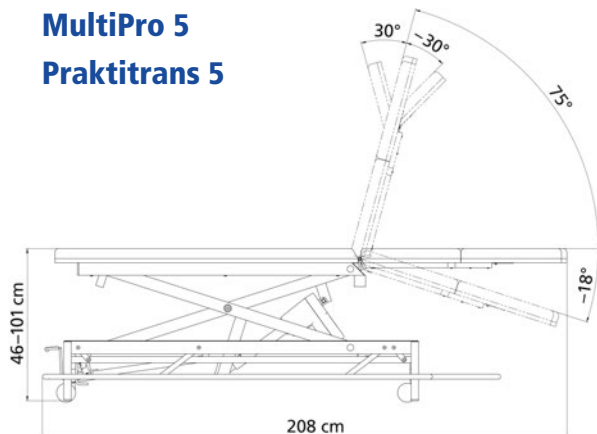
MultiPro 2 Praktitrans 2



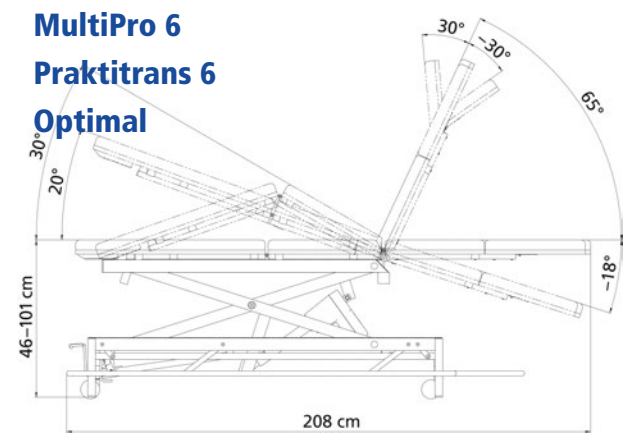
MultiPro 3 Praktitrans 3



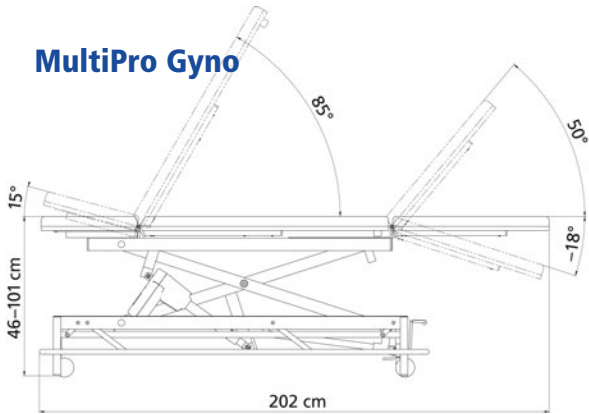
MultiPro 5 Praktitrans 5



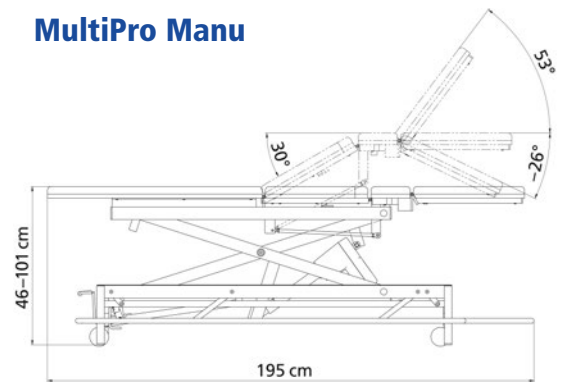
MultiPro 6 Praktitrans 6 Optimal



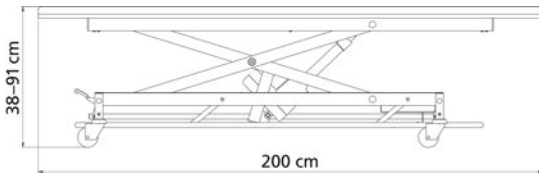
MultiPro Gyno



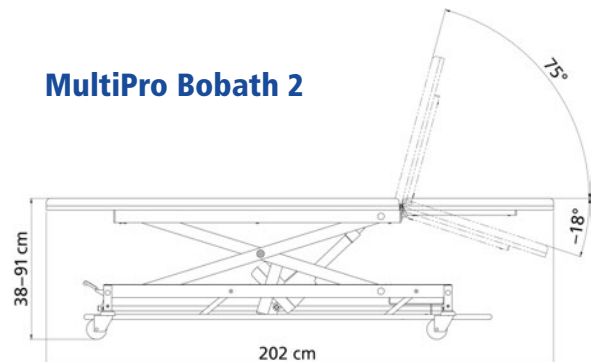
MultiPro Manu



MultiPro Bobath 1

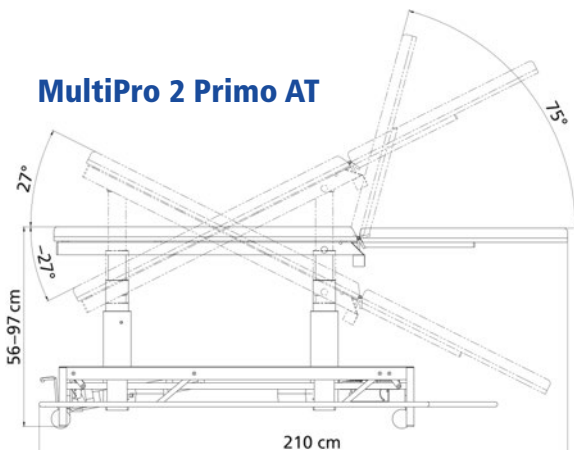


MultiPro Bobath 2

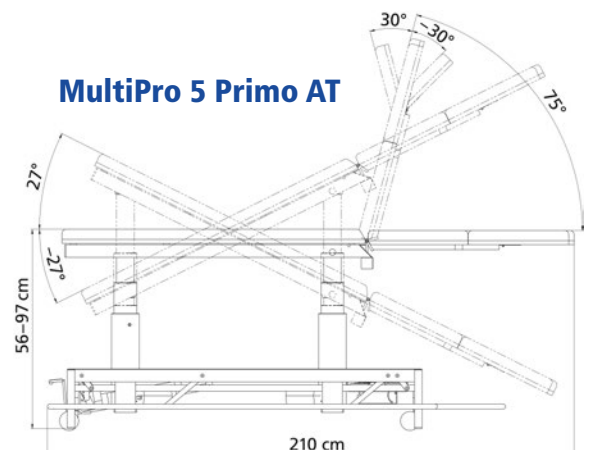


- Netzanschluss: 230VAC / 50 Hz / 1,5 A
- Controllbox: Schutzklasse II, Spritzwasser geschützt IP 54, Geräte Typ B, geprüft gemäss EN 60335-1
- Standardantrieb: Druck 7000 N, 24 VDC / 8 A
- Schwerlastantrieb: Druck 10 000 N, 24 VDC / 8 A
- Antrieb zu Primo-Serie: Druck 2000 N, 24 VDC / 5,5 A
- Antriebe Spritzwasser geschützt IP 54, geprüft gemäss EN 60601-1 und UL 2601-1
- Kurzzeitbetrieb (KB): maximale Betriebszeit 2 Minuten, minimale Ruhezeit 18 Minuten
- maximales Patientengewicht: 150 kg mit Standardantrieb, 200 kg mit Schwerlastantrieb (ohne Primo-Serie)
- Eigengewicht der Liege: 95 bis 110 kg (je nach Typ)

MultiPro 2 Primo AT



MultiPro 5 Primo AT



MultiPro und Praktitrans Individuell zusammenstellbares Zubehör



H06-508

**Kardio-
Ausschnitt**



H06-509

**Kardio-
Einlage**



H06-528

**Seitengitter
Oval**
pulverbeschichtet
(bedingt
Seitenschienen)



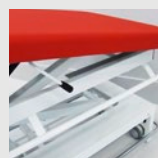
H06-544

Seitengitter
pulverbeschichtet



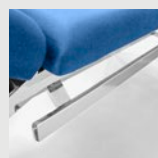
H06-510

**Arm Tisch
gepolstert**
mit Kugelgelenk
(bedingt
Seitenschienen)



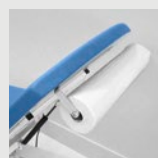
H06-507

Seitenschienen
für Gurtsysteme,
pulverbeschichtet,
rund, ø 20 mm



H06-506

Seitenschienen
für Zubehör,
30 x 10 mm, flach,
verchromt



H06-501

(MultiPro 2, 3, Gyno und Manu)
H06-502
(MultiPro 5, 6 und Optimal)

**Papierrollen-
halterung**



H06-500

**ergonomischer
Gesichts-
ausschnitt**



H06-503

Liegeteil
Stufenlos-
hochstellbar



H06-554

**Stellfüße für
weiche Böden**



H06-551

(mit Fixierband)
H06-553
(ohne Fixierband)

Halbrolle
ø18 cm, 50 cm lang



H06-550

Knierolle
ø18 cm, 50 cm lang



H06-533

(MultiPro eco)
H06-534
(zu MultiPro Pump)

Kindersicherung



H06-518

Sperrbox



H06-529

Schutzmatte
(für Schuhe)



H06-552

**zusätzlicher
Potenzial-
ausgleich**



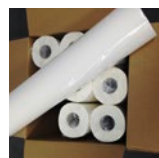
H06-512

**Netz-
freischaltung**



H06-536

**Schwerlast-
antrieb**
für Patienten
bis 250 kg



H06-532

Papierrollen
Karton à 9 Rollen



H06-541

Batteriemodule
zu MultiPro akku



H06-542

Wandladegerät
zu MultiPro akku



H06-543

Rollensatz
ø150 mm
(nur Praktitrans)



Stoffbezüge
H06-540.01 weiss
H06-540.02 elfenbein
H06-540.03 mint
H06-540.04 stahlblau

Fix Leintuch

Alle Behandlungs- und Therapieliegen in folgenden Standard Polsterfarben erhältlich:



07459 brillantblau 07436 nachtblau 00002 schwarz



07477 maisgelb 20157 türkis 07479 carminrot



20161 nebel 10120 marmorweiss 07485 frühlinggrün

Weitere Sonderfarben auf Anfrage

Polsterfarbe abweichend vom HESS Standard	H06-524
Polster schwarz, elektrisch leitend	H06-524
Liegeflächenbreite 70 cm	H06-521
Liegeflächenbreite 75 cm	H06-522
Liegeflächenbreite 80 cm	H06-526
Polsterdicke 5 cm	H06-523
Polsterdicke 6 cm	H06-523.01
Polster extra weich (Memoryschaum)	H06-535
Kopfteil motorisch	H06-519
Gestell in RAL-Farbe nach Wunsch	H06-525
Garantieverlängerung 1 Jahr	H06-9020

*Wenn es um die Einrichtung und Ausrüstung von Spitälern,
Therapieplätzen und Pflegeheimen geht, sind wir
Ihr kompetenter Partner. Vom Standard bis zur spezifischen
Kundenlösung bekommen Sie alles aus einer Hand.*



HESS Medizintechnik AG

Grabenstrasse 14

Industrie West

CH-8865 Bilten

Telefon +41 (0)55 619 20 80

info@hess-med.ch

www.hess-med.ch

