

MODULA PARIS

- Vielfältig
- Platzsparend
- Mobil & komfortabel



Perfektion ist nicht dann erreicht,
wenn man nichts mehr **hinzufügen**,
sondern wenn man nichts mehr
weglassen kann.

(Antoine de Saint-Exupéry)





Funktionalität & Beständigkeit

LED- oder Halogen-
Kaltlichtquellen

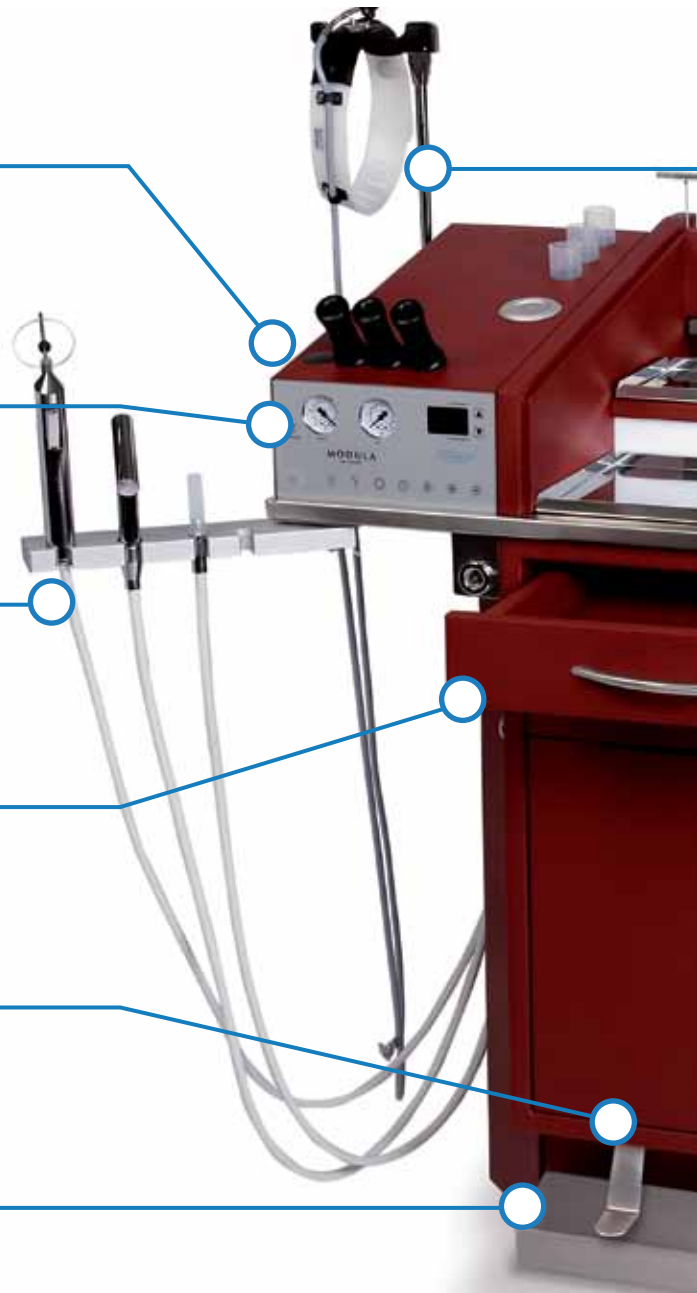
Modernes Glasdisplay als
Bedien- und Anzeigeelement

Ohrspülung, Druckluft,
Absaugung

Vollausziehbare und leise
schließende Schubladen
(Softeinzug)

Abfallsammler mit
Fußpedal öffnen

Edelstahlsockel



MODULA Paris – maximale Ausstattung bei geringem Platzbedarf

MODULA Paris – kompletter Funktionsumfang auf kleinem Raum. Die Einheit wurde speziell für kleine bis mittelgroße Behandlungsräume konzipiert, um auch in solchen Räumlichkeiten einen reibungslosen Arbeitsablauf zu gewährleisten. Dabei bietet diese Behandlungseinheit den

kompletten Funktionsumfang großer Behandlungseinheiten (wie z. B. MODULA Europa). Absaugung mit manueller oder automatischer Sekretglasentleerung, bis zu 4 Kaltlichtquellen, Druckluft, Ohrspüleinrichtung und viele andere Ausstattungsmöglichkeiten stehen Ihnen



Stirnlampenhalter mit
automatischer Ein-/Ausschaltung

Ablagen und Halter
für Instrumente

Zusätzlicher Anbau mit Watte-/
Zungenläppchenspender
und ausziehbarer Ablageplatte

Instrumentenabwurfschale
mit Silikoneinlage

Abbildung zeigt mögliche Ausstattungsvarianten

auch in dieser Einheit zur Verfügung.
Trotz ihrer Größe bietet die MODULA Paris
auch Platz für Instrumente und Geräte.
Dafür hat sie Instrumentenablagen auf bis
zu drei Ebenen (eine davon ausziehbar)
bzw. eine Galerie. Selbstverständlich
können wir Ihnen auch – als Erweiterung zu

Ihrem HNO Arbeitsplatz – einen passenden
Instrumentenschrank im gleichen Design
anbieten. Die Farben und die Ausstattung
können Sie frei wählen. Der Schrank lässt
sich ebenfalls beliebig im Raum platzieren.

Ausstattung & Farben



Standardausstattung

- Hochwertiges, elektrolytisch verzinktes Qualitätsstahlblechgehäuse mit Schalldämmung
- Pulverbeschichtete Einbrennlackierung mit rosthemmender Vorbehandlung
- Mobile Einheit, auf 4 antistatischen Rollen fahrbar
- Elektronisches Bedien- und Anzeigesystem: Glasdisplay mit 7 Funktionstasten, 2 Manometer (Druckluft und Vakuum)
- Schwenkarm für Absaugschlauch, Wasserspritze, Drucklufthandstück
- Stirnlampenhalter (nicht schaltbar)
- Schnell-Spiegelwärmer, integriert, mit Gebläse (Nachwärmer)
- 2 Schubladen, vollausziehbar mit Softeinzug
- 3 Desinfektionsköcher für starre Endoskope, herausnehmbar, autoklavierbar
- 2 Instrumentenebenen mit Edelstahl-Schalensatz
- Indirekte Beleuchtung für Instrumentenebenen
- Instrumentenabwurfschale aus Edelstahl mit Silikonmatte
- Abfallklappe mit Abfallsammler per Fußpedal zu öffnen, leise selbst schließend
- Instrumentenabdeckung aus Acrylglas, hinter dem Schrank versenkbar



Standardfarben (antimikrobielle Beschichtung mit Feinstruktur):



RAL 1001
Beige



RAL 1013
Perlweiß



RAL 1028
Melonengelb



RAL 3004
Purpurrot



RAL 3020
Verkehrsrot



RAL 5003
Saphirblau



RAL 5010
Enzianblau



RAL 5014
Taubenblau



RAL 5018
Türkisblau



RAL 5024
Pastellblau



RAL 6029
Minzgrün



RAL 6034
Pastell-Türkis



RAL 7016
Anthrazitgrau



RAL 7032
Kieselgrau



RAL 7035
Lichtgrau



RAL 7044
Seidengrau



RAL 7045
Telegrau

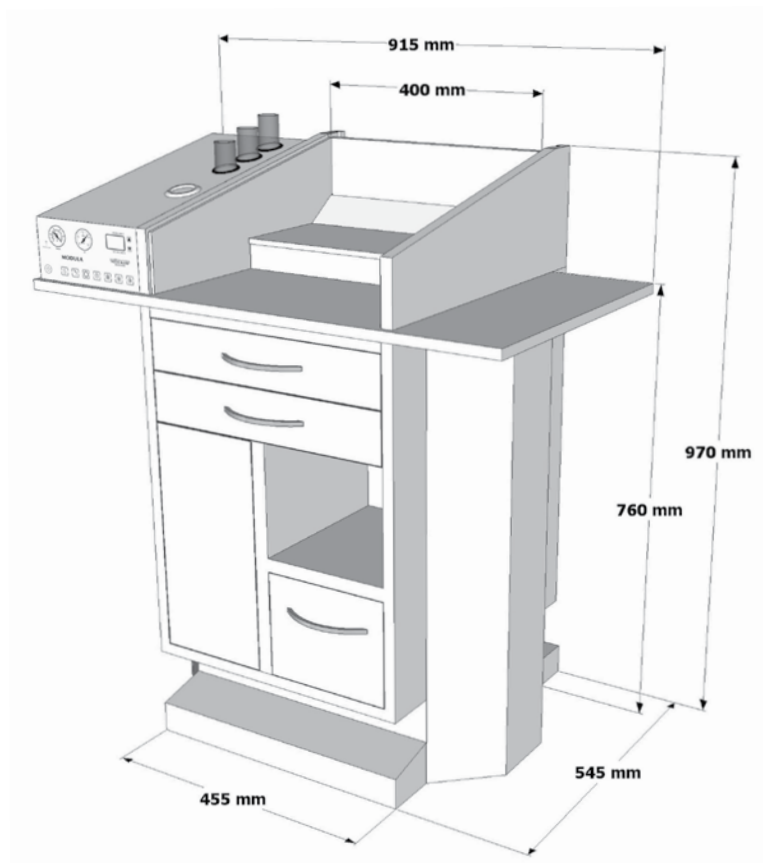


RAL 9010
Reinweiß



RAL 9016
Verkehrsweiß

Technische Details*



*(Technische Änderungen vorbehalten)

Netzspannung:	220 V
Netzfrequenz:	50 Hz
Stromaufnahme:	max. 10 A
Leistungsaufnahme:	max. 2,3 kVA
Klassifizierung nach MPG:	Ila
Schutzklasse:	I
Schutzgrad:	B
Druckluft:	12 L/min bei 2700 U/min und 138 VA, 0,2 bis 2,5 bar regelbar (Option)
Motorische Absaugung (Option):	Vakuumpumpe (ölfrei, Saugleistung 40 L/min bei -0,85 bar, 150 VA), automatische Ein-/Aus-Schaltung bei Entnahme des Saugschlauches, elektronischer und mechanischer Überlaufschutz, Bakterienfilter
Ohrspülung mit Durchlauf-erhitzer (Option):	+37° C +/-1° C, max. 500 ml/min, max. 1500 VA (im Heizbetrieb)
Ohrspülung mit Kesselsystem (Option):	+ 37° C +/-1° C, max. 500 ml/min, max. 550 VA (im Heizbetrieb)
Wassertank (Option):	5 Liter
Gesamtgewicht:	ca. 140 kg (gemäß Ausstattung)
Umgebungstemperatur:	von +15° C bis +35° C

Kontakt

G. Heinemann Medizintechnik GmbH

Leibnizstraße 13-15

24568 Kaltenkirchen

Tel.: +49 (0)4191 - 95379-0

Fax: +49 (0)4191 - 9537937

E-Mail: info@heinemann-ent.de

Web: www.heinemann-ent.de



Besuchen Sie
unsere Website:
www.heinemann-ent.de

HEINEMANN
MEDIZINTECHNIK