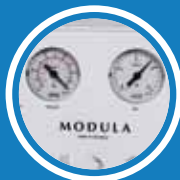


MODULA EUROPA

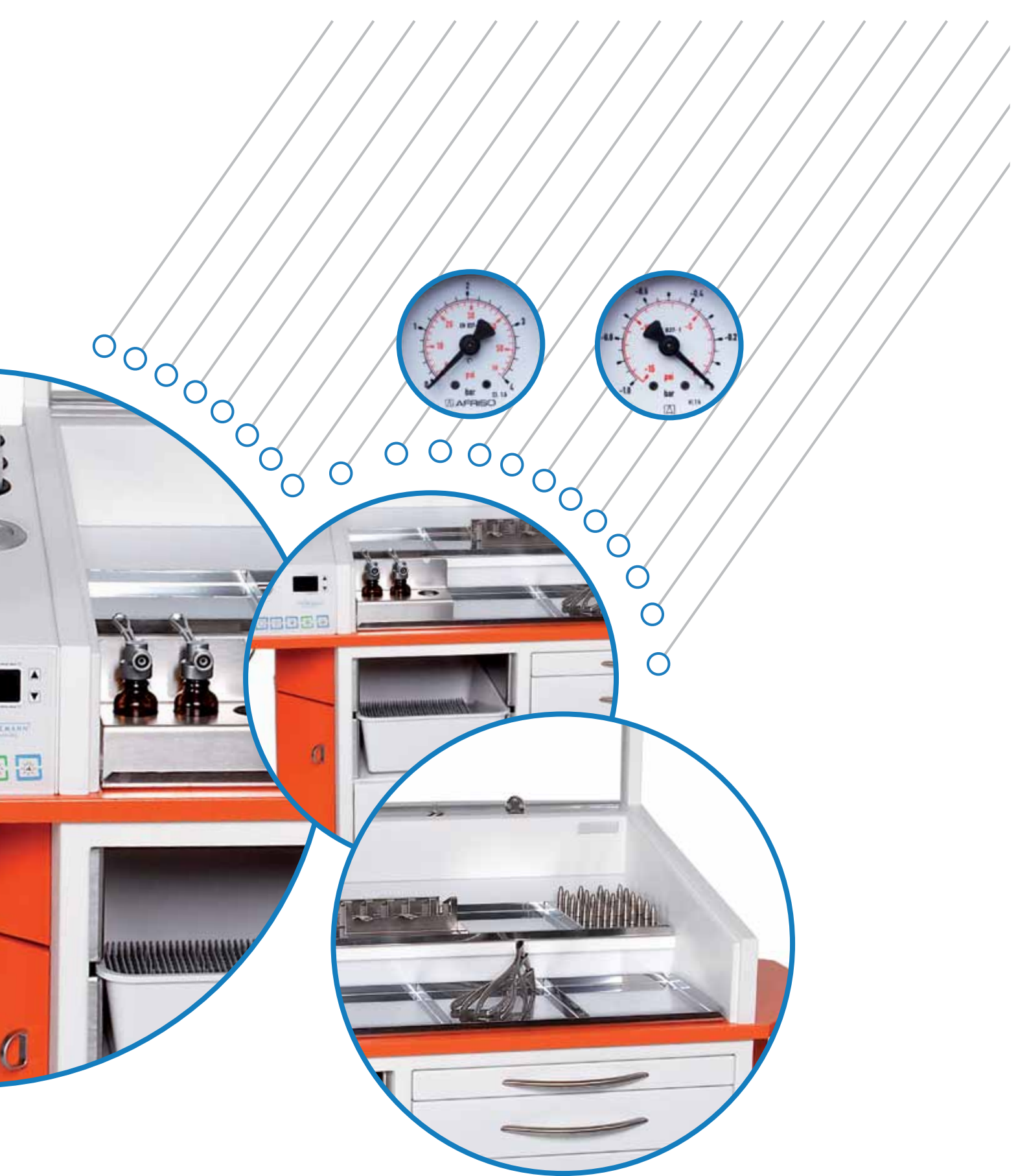
- Hohe Zuverlässigkeit
- Hoher Bedienkomfort
- Hohe Investitionssicherheit



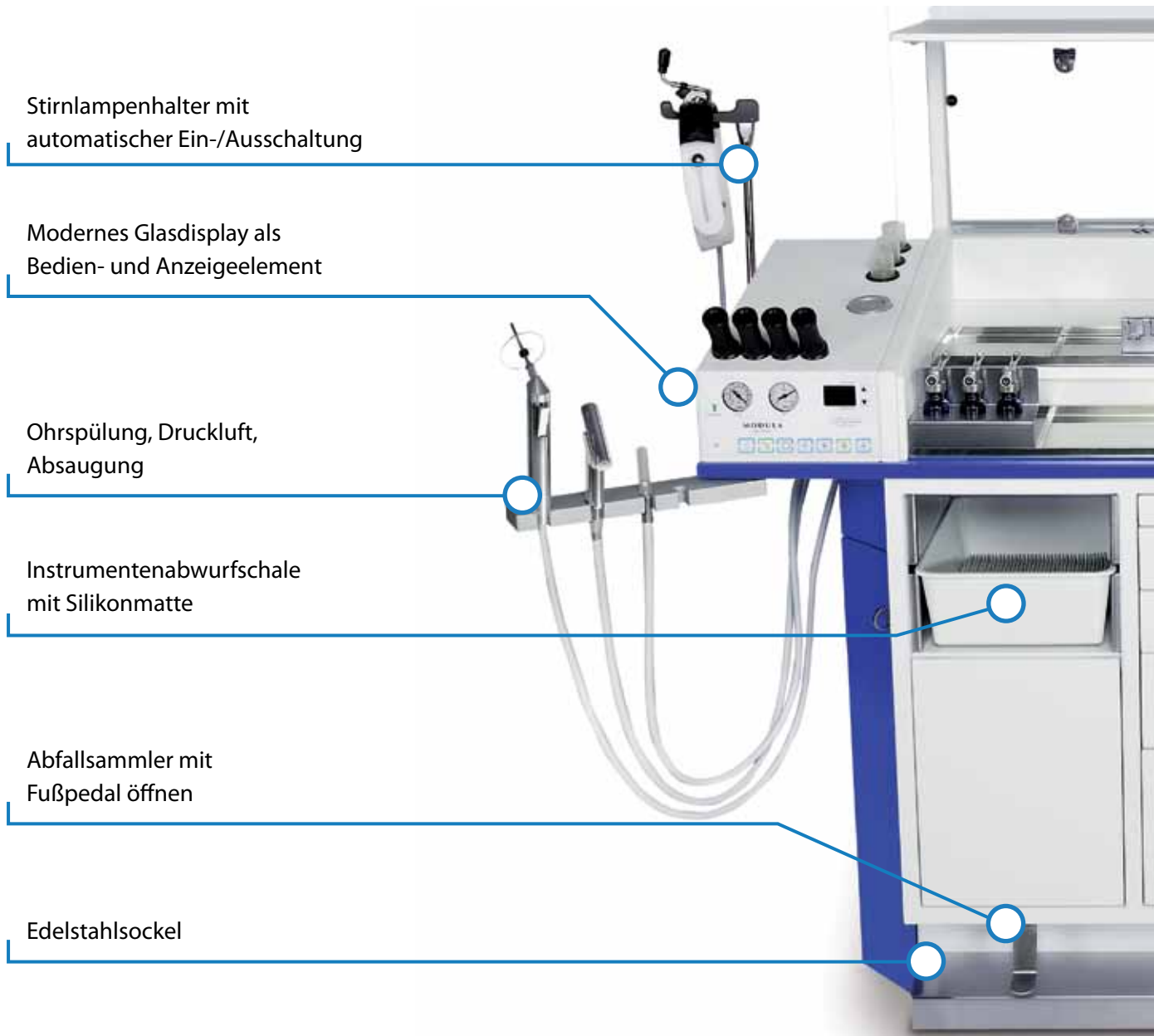
Perfektion ist nicht dann erreicht,
wenn man nichts mehr hinzufügen,
sondern wenn man nichts mehr
weglassen kann.

(Antoine de Saint-Exupéry)





Ergonomie & Zuverlässigkeit



Stirnlampenhalter mit automatischer Ein-/Ausschaltung

Modernes Glasdisplay als Bedien- und Anzeigeelement

Ohrspülung, Druckluft, Absaugung

Instrumentenabwurfchale mit Silikonmatte

Abfallsammler mit Fußpedal öffnen

Edelstahlsockel

MODULA EUROPA – zuverlässige Technik, die jeden überzeugt

MODULA Europa steht für große Variantenvielfalt und individuelle Ausstattungsmöglichkeiten. Bereits während der Konzeption der Einheit wurde großer Wert auf Ergonomie und praxisgerechten Betrieb gelegt, so dass ein sehr geordneter HNO-Arbeitsplatz entstand. MODULA

Europa verfügt über eine optimale Größe für die Platzierung aller Komponenten und die großzügige Ablage Ihrer Instrumente. Als Aufbewahrungsmöglichkeiten stehen Ihnen sowohl weit öffnende Schubladen als auch Instrumentenablagen mit flachen Edelstahlschalen auf bis zu drei Ebenen



Galerie als Erweiterung der
Ablagemöglichkeiten

Ablagen und Halter
für Instrumente

Ausziehbare Schreibplatte

Vollausziehbare und leise
schließende Schubladen
(Softeinzug)

Abbildung zeigt mögliche Ausstattungsvarianten

zur Verfügung. Die Behandlungseinheit lässt sich weiterhin auch durch den Anbau von Mikroskop, Schwenkarm oder TFT-Monitor, einen angebauten Schreibtisch, PC-Arbeitsplatz oder Galerie für verschiedene Geräte erweitern – wir entwerfen und fertigen die Einheit nach Ihren Anforderungen. Als

Erweiterung zu Ihrer HNO Einheit können wir Ihnen neben zahlreichen Optionen auch einen passenden Instrumentenschrank oder Gerätewagen im gleichen Design anbieten. Den Schrank gibt es in verschiedenen Ausführungen. Er ist mobil und lässt sich somit beliebig im Raum platzieren.

Ausstattung & Farben



Standardausstattung

- Hochwertiges, elektrolytisch verzinktes Qualitätsstahlblechgehäuse mit Schalldämmung
- Pulverbeschichtete Einbrennlackierung mit rosthemmender Vorbehandlung
- Mobile Einheit, auf 4 antistatischen Rollen fahrbar
- Elektronisches Bedien- und Anzeigesystem: Glasdisplay mit 7 Funktionstasten, 2 Manometer (Druckluft und Vakuum)
- Schwenkarm für Absaugschlauch, Wasserspritze, Drucklufthandstück
- Stirnlampenhalter (nicht schaltbar)
- Schnell-Spiegelwärmer, integriert, mit Gebläse (Nachwärmer)
- 4 Schubladen, vollausziehbar mit Softeinzug
- Ausziehbare Schreib- / Anrichteplatte, Auflage aus Edelstahl
- 3 Desinfektionsköcher für starre Endoskope, herausnehmbar, autoklavierbar
- 2 Instrumentenebenen mit Edelstahl-Schalensatz
- Indirekte Beleuchtung für Instrumentenebenen
- Instrumentenabwurfchale aus Melamin mit Silikonmatte
- Abfallklappe mit Abfallsammler per Fußpedal öffnen, leise selbst schließend
- Instrumentenabdeckung aus Acrylglas, hinter dem Schrank versenkbar



Standardfarben (antimikrobielle Beschichtung mit Feinstruktur):



RAL 1001
Beige



RAL 1013
Perlweiß



RAL 1028
Melonengelb



RAL 3004
Purpurrot



RAL 3020
Verkehrsrot



RAL 5003
Saphirblau



RAL 5010
Enzianblau



RAL 5014
Taubenblau



RAL 5018
Türkisblau



RAL 5024
Pastellblau



RAL 6029
Minzgrün



RAL 6034
Pastell-Türkis



RAL 7016
Anthrazitgrau



RAL 7032
Kieselgrau



RAL 7035
Lichtgrau



RAL 7044
Seidengrau



RAL 7045
Telegrau

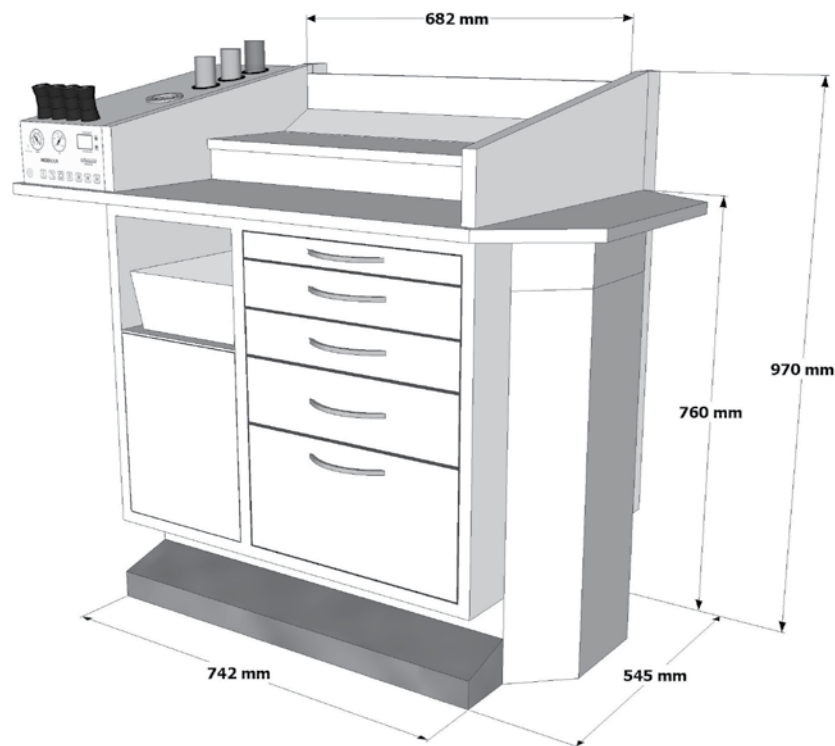


RAL 9010
Reinweiß



RAL 9016
Verkehrsweiß

Technische Details*



*(Technische Änderungen vorbehalten)

Netzspannung:	220 V
Netzfrequenz:	50 Hz
Stromaufnahme:	max. 10 A
Leistungsaufnahme:	max. 2,3 kVA
Klassifizierung nach MPG:	Ila
Schutzklasse:	I
Schutzgrad:	B
Druckluft:	12 L/min bei 2700 U/min und 138 VA, 0,2 bis 2,5 bar regelbar (Option)
Motorische Absaugung (Option):	Vakuumpumpe (ölfrei, Saugleistung 40 L/min bei -0,85 bar, 150 VA), automatische Ein-/Aus-Schaltung bei Entnahme des Saugschlauches, elektronischer und mechanischer Überlaufschutz, Bakterienfilter
Ohrspülung mit Durchlauf-erhitzer (Option):	+37° C +/-1° C, max. 500 ml/min, max. 1500 VA (im Heizbetrieb)
Ohrspülung mit Kesselsystem (Option):	+37° C +/-1° C, max. 500 ml/min, max. 550 VA (im Heizbetrieb)
Wassertank (Option):	5 Liter
Gesamtgewicht:	ca. 160 kg (gemäß Ausstattung)
Umgebungstemperatur:	von +15° C bis +35° C

Kontakt

G. Heinemann Medizintechnik GmbH

Leibnizstraße 13-15

24568 Kaltenkirchen

Tel.: +49 (0)4191 - 95379-0

Fax: +49 (0)4191 - 9537937

E-Mail: info@heinemann-ent.de

Web: www.heinemann-ent.de



Besuchen Sie
unsere Website:
www.heinemann-ent.de

HEINEMANN
MEDIZINTECHNIK